

exQUISIT

Bedienungsanleitung

Kopffrei - Dunstabzugshaube

Modell KFD 910-6G

Sehr geehrte Kundin, sehr geehrter Kunde

Wir danken Ihnen für den Kauf unseres Gerätes. Sie haben gut gewählt. Ihr Exquisit-Gerät wurde für den Einsatz im privaten Haushalt gebaut und ist ein Qualitätserzeugnis, das höchste technische Ansprüche mit praxisgerechtem Bedienkomfort verbindet – wie andere Exquisit-Geräte auch, die zur vollen Zufriedenheit ihrer Besitzer in ganz Europa im Einsatz stehen.

Diese Anleitung bitte gut durchlesen.

Bevor Sie das Gerät in Betrieb nehmen, lesen Sie bitte diese Bedienungsanweisung aufmerksam durch. Sie enthält wichtige Sicherheitshinweise für die Installation, den Betrieb und den Unterhalt des Gerätes. Weitere Abschnitte dieser Anleitung ermöglichen Ihnen, dieses Gerät optimal zu bedienen und instand halten zu können.

Eine unsachgemäße Verwendung des Gerätes kann gefährlich sein, insbesondere für Kinder.

Bewahren Sie die Bedienungsanleitung zum späteren Nachschlagen auf. Geben Sie sie an eventuelle Nachbesitzer weiter. Bei Fragen zu Themen, die in dieser Bedienungsanleitung für Sie nicht ausführlich genug beschrieben sind, kontaktieren Sie den Kundendienst.

Der Hersteller arbeitet ständig an der Weiterentwicklung aller Typen und Modelle. Bitte haben Sie deshalb Verständnis dafür, dass wir uns Änderungen in Form, Ausstattung und Technik vorbehalten müssen.

Dieses Gerät entspricht den geltenden EG-Sicherheitsbestimmungen in Bezug auf elektrische Apparate. Es wurde nach Stand der Technik gefertigt und zusammengebaut.

Inhaltsverzeichnis

1 Ihr Beitrag zum Umweltschutz	3
2 Sicherheit	4
3 Bestimmungsgemäße Verwendung.....	6
4 Gerät auspacken.....	6
5 Geräteausstattung.....	7
6 Installation.....	8
7 Betrieb	14
8 Wartung und Pflege.....	14
9 Bevor Sie den Kundendienst rufen.....	17
10 Garantiebedingungen	18
11 CE-Konformitätserklärung	20

1 Ihr Beitrag zum Umweltschutz

Entsorgung von Geräten



Dieses Gerät ist ausgezeichnet lt. Vorgabe der Europäischen Entsorgungsvorschrift

2002 / 96 / EC - WEEE

Sie stellen sicher, dass das Produkt ordentlich entsorgt wird. Durch die umweltfreundliche Entsorgung stellen Sie sicher, dass eventuelle gesundheitliche Schäden durch Falschentsorgung vermieden werden.

Das Symbol der Tonne auf dem Produkt oder den Begleitpapieren zeigt an, dass dieses Gerät nicht wie Haushaltsmüll zu behandeln ist. Stattdessen soll es dem Sammelpunkt zugeführt werden für die Wiederverwertung von elektrischen und elektronischen Gerätschaften.

Die Entsorgung muss nach den jeweils örtlich gültigen Bestimmungen vorgenommen werden. Für weitere Informationen wenden Sie sich an Ihre örtliche Behörde oder Entsorgungsfirma.

Machen Sie ausgediente Altgeräte vor der Entsorgung unbrauchbar:


Kinder können Gefahren, die im Umgang mit Haushaltsgeräten liegen, oft nicht erkennen. Sorgen Sie deshalb für die notwendige Aufsicht und lassen Sie Kinder nicht mit dem Gerät spielen.


2 Sicherheit


Sicherheitshinweise

Alle Sicherheitshinweise in dieser Bedienungsanleitung sind mit einem Warnsymbol versehen. Sie weisen frühzeitig auf mögliche Gefahren hin. Diese Informationen sind unbedingt zu lesen und zu befolgen.

Erklärung der Sicherheitshinweise

	<p>WARNUNG</p> <p>Berühren Sie niemals ein elektrisches Gerät (auch nicht den Stecker am Elektrokabel!), wenn Ihre Hände oder Füße feucht oder nass sind oder wenn Sie barfuss sind.</p> <p>Es besteht Lebensgefahr durch STROMSCHLAG!</p>
---	---

	<p>WARNUNG</p> <p>bezeichnet eine gefährliche Situation, welche bei Nichtbeachtung zum Tod oder zu schwerwiegenden Verletzungen führen kann!</p>
---	--

	<p>VORSICHT</p> <p>bezeichnet eine gefährliche Situation, welche bei Nichtbeachtung zu leichten oder mässigen Verletzungen führen kann!</p>
---	---


<p>WICHTIG</p> <p>bezeichnet eine Situation, welche bei Nichtbeachtung erhebliche Sach- oder Umweltschäden bewirken kann!</p>

Allgemeine Sicherheitshinweise

- Das Gerät nur verpackt transportieren, um Personen und Sachschäden zu vermeiden.
- Das Gerät nur nach Angaben der Bedienungsanleitung montieren und anschliessen.
- Ist das Gerät beschädigt, dürfen Sie es nicht in Betrieb nehmen.
- Benutzen Sie niemals ein elektrisches Gerät im Freien unter starker Sonnenbestrahlung oder im Regen.

- **Ziehen Sie im Notfall sofort den Stecker aus der Steckdose.**
- Anschluss und Inbetriebnahme dürfen nur durch einen Fachmann vorgenommen werden.
- Die elektrische Sicherheit dieses Gerätes ist nur garantiert, wenn das Gerät an ein einwandfrei geerdetes System angeschlossen wird und den elektrischen Sicherheitsnormen entspricht. Der Hersteller lehnt jegliche Verantwortung ab, falls diese Anweisungen nicht befolgt werden.
- Ein beschädigtes Stromversorgungskabel muss unverzüglich durch den Kundendienst ersetzt werden, um eine Gefährdung zu vermeiden.
- Ausser den in dieser Bedienungsanleitung beschriebenen Reinigungs- und Wartungsarbeiten dürfen keine Eingriffe am Gerät vorgenommen werden.
- Immer für ausreichend Lüftung im Raum sorgen, wenn die Dunstabzugshaube zusammen mit Gasherden oder anderen mit Flüssigbrennstoff betriebenen Geräten benutzt wird.
- Dunstabzugshaube nur mit eingesetzter Lampe betreiben.
- Das Leuchtmittel darf erst eine halbe Stunde nach Abschalten des Gerätes berührt werden. **Verbrennungsgefahr.**
- Dunstabzugshaube immer mit Fettfilter betreiben. Fette oder Öle können sich bei Überhitzung leicht entzünden. **Brandgefahr.** Deshalb Speisezubereitung im Auge behalten und Filter regelmäßig reinigen oder austauschen.
- Bitte den Filterzustand nicht bei laufender Dunstabzugshaube prüfen.
- Es ist wichtig, die Filterwechsel bzw. Reinigungsintervalle einzuhalten. Bei Nichtbeachtung besteht infolge von Fettablagerung **Brandgefahr.**
- Keine Speisen unter der Dunstabzugshaube flambieren. **Brandgefahr** der Filter durch aufsteigende Flammen.
- Über einer Kohle- oder Holzfeuerstelle ist der Betrieb nicht erlaubt.
- Das Öffnen der Gaszufuhr zu den Gaskochfelder vermeiden, solange kein Kochgeschirr auf dem Kochfeld steht. Beschädigung und **Brandgefahr** der Filter durch aufsteigende Flammen
- Bei allen Arbeiten an der Dunstabzugshaube, auch beim Leuchtmittel- und Filterwechsel, ist das Gerät vom Stromnetz zu trennen.

Sicherheit von Kindern und Personen mit eingeschränkten Fähigkeiten

	WARNUNG Verpackungsteile (z. B. Folien, Styropor) können für Kinder gefährlich sein. Erstickungsgefahr! Verpackungsmaterial von Kindern fernhalten.
---	--

**WARNUNG**

Dieses Gerät ist nicht dafür bestimmt, durch Personen (einschließlich Kinder) mit eingeschränkten physischen, sensorischen oder geistigen Fähigkeiten, oder mangels Erfahrung und/oder mangels Wissen benutzt zu werden, es seiden, sie werden durch eine für ihre Sicherheit zuständige Person beaufsichtigt, oder erhielten von ihr Anweisungen, wie das Gerät zu benutzen ist. Kinder sollten beaufsichtigt werden, um sicherzustellen, dass sie nicht mit dem Gerät spielen.

3 Bestimmungsgemässe Verwendung

Das Gerät ist für die Verwendung im Haushalt bestimmt. Jede darüber hinaus gehende Verwendung gilt als nicht bestimmungsgemäss. Wird das Gerät zweckentfremdet oder anders als in dieser Bedienungsanleitung beschrieben bedient, kann vom Hersteller keine Haftung für eventuelle Schäden übernommen werden. Umbauten oder Veränderungen am Gerät sind aus Sicherheitsgründen nicht zulässig.

4 Gerät auspacken

Die Verpackung muss unbeschädigt sein. Überprüfen Sie das Gerät auf Transportschäden. Ein beschädigtes Gerät darf auf keinen Fall in Betrieb genommen werden. Wenden Sie sich im Schadensfall an den Lieferanten.

Transportschutz entfernen

Das Gerät ist für den Transport geschützt. Entfernen Sie alle Klebebänder. Kleberückstände können Sie mit Reinigungsbenzin entfernen.

Transporthinweise

Bewahren Sie den Originalkarton und Verpackungsformteile auf. Transportieren Sie das Gerät in der Originalverpackung. Stellen Sie keine weiteren Gegenstände darauf ab.

Verpackungsmaterial

- Achten Sie auf eine umweltgerechte Entsorgung.

5 Geräteausstattung

Lieferumfang

Kleinmaterial (Schrauben und Dübel)
Bedienungsanleitung
Aktivkohlefilter (optional)

Detail Kleinmaterial:

- 9 Dübel (für Wandmontage)
- 8 Schrauben
 - 7 x 4*30 mm (für Wandmontage)
 - 2 x 4*30 mm (für Haube)
 - 6 x 4*8 mm (für Abluftstutzen)

Nicht inbegriffen:

Abluftschlauch oder Universalschlauch (für Abluftbetrieb)

Aktivkohlefilter, optional – beim Kundendienst bestellbar (für Umluftbetrieb)

Bedienblende



Taster zum Einschalten der Lüfterstufe



schwach mittel stark




Taster Ein- und Ausschalten der eingebauten Beleuchtung




Technische Daten

Modell	KFD 910-6G
Abluftleistung max. [m ³ /h]	700
Elektrischer Anschluss [V/Hz]	220-240 / 50
Leistungsaufnahme [W]	196
Lampenleistung [W]	2 x 3 (LED)
Abmessungen unverpackt, ohne Kamin : HxBxT [cm]	49x90x44
Kamin ausziehbar, max [cm]	55 - 90
Abluftstutzen Ø [cm]	15
Nettogewicht [kg]	19
EAN Nr.	4016572013382
Das Gerät entspricht den Anforderungen die in den Richtlinien des Rates zur Angleichung der Rechtsvorschriften der Mitgliedsstaaten über die elektromagnetische Verträglichkeit und über die Verwendung elektrischer Betriebsmittel innerhalb bestimmter Spannungsgrenzen festgelegt sind.	

6 Installation

	<p>WARNUNG Vor der Montage unbedingt den Netzstecker ziehen. Stromschlaggefahr.</p>
---	---

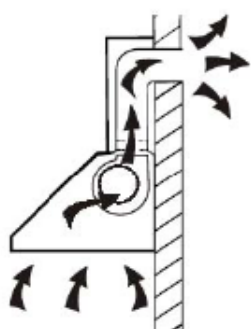
	<p>VORSICHT Die Installationsarbeiten und die elektrische Verkabelung dürfen nur von Fachleuten in Übereinstimmung mit sämtlichen in Ihrem Land geltenden Vorschriften und Normen durchgeführt werden, einschließlich der Brandschutzmaßnahmen.</p>
---	--

Diese Kopffrei - Dunstabzugshaube ist geeignet für Umluft- oder Abluftbetrieb.

Umluftbetrieb

Beim Umluftbetrieb werden die Küchendünste angesaugt und nach der Reinigung durch die oberen Luftaustrittsöffnungen wieder der Raumluft zugeführt. Die Reinigung erfolgt kombiniert durch Metallfettfilter und Aktivkohlefilter. Die Aktivkohlefilter sind optional und können beim Kundendienst bestellt werden.

Abluftbetrieb

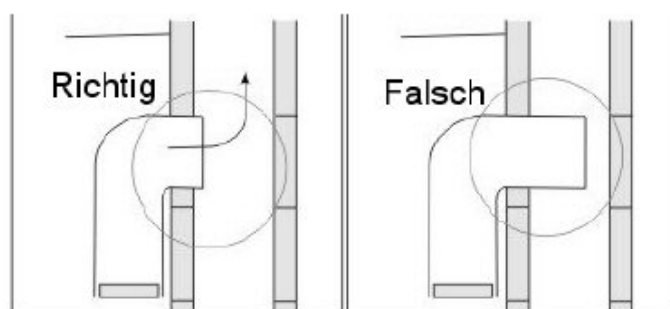


Beim Abluftbetrieb werden die Küchendünste angesaugt, über den Fettfilter gereinigt und über einen Abluftschlauch (nicht im Lieferumfang enthalten) ins Freie geleitet.

Die Abluft können Sie in einen Luftschacht oder nach außen führen.

Bei der Abluftführung nach außen empfiehlt sich an der Außenseite eine Lüftungsklappe (nicht im Lieferumfang).

Beim Anschluss an einen Luftschacht darf der Abluftschlauch nicht zu weit in den Schacht hinein ragen.



WICHTIG

Sollten Sie sich für Abluftbetrieb entscheiden und noch keine Anschlussmöglichkeit für den Abluftschlauch besitzen, empfehlen wir, sich wegen des Wanddurchbruchs an einen Fachbetrieb zu wenden. Werden im gleichen Raum auch offene Feuerstellen betrieben, erkundigen Sie sich vor Montage bei Ihrem Bezirksschornsteinfeger nach den örtlichen Vorschriften. Sind Sie Mieter einer Wohnung, ist die Genehmigung des Hauseigentümers erforderlich. Beachten Sie unbedingt die Sicherheitshinweise.

Montage

**WARNUNG**

Vor der Montage unbedingt den Netzstecker ziehen.
Stromschlaggefahr.

**VORSICHT**

- Die Dunstabzugshaube darf nicht mit anderen Abzugskanälen verbunden werden, an denen bereits andere Geräte installiert sind, die mit anderen Energiequellen als Strom betrieben werden (z.B. Boiler, Gasherde usw.).
- Die Installationsarbeiten und die elektrische Verkabelung dürfen nur von Fachleuten in Übereinstimmung mit sämtlichen in Ihrem Land geltenden Vorschriften und Normen durchgeführt werden, einschließlich der Brandschutzmaßnahmen.
- Falschanschluss kann zur Zerstörung der Leistungselektronik führen.
- Beim Bohren in eine Wand oder Decke vorher prüfen, dass sich an dieser Stelle keine Stromleitungen oder andere verborgene Rohre und Leitungen befinden.
- Verwenden Sie nur Montagematerial, das für die Beschaffenheit Ihrer Decken und Wände geeignet ist.
- Sollten Sie sich bei der Auswahl nicht sicher sein, lassen Sie sich durch einen Fachmann beraten.

Bevor Sie die Dunstabzugshaube montieren, prüfen Sie die auf dem Typenschild angegebene Spannung und Frequenz. Das Typenschild befindet sich im Innern der Dunsthaube. Zum Öffnen den beidseitigen Verschluss der Haube nach innen schieben und den Filter vorsichtig herunter klappen.

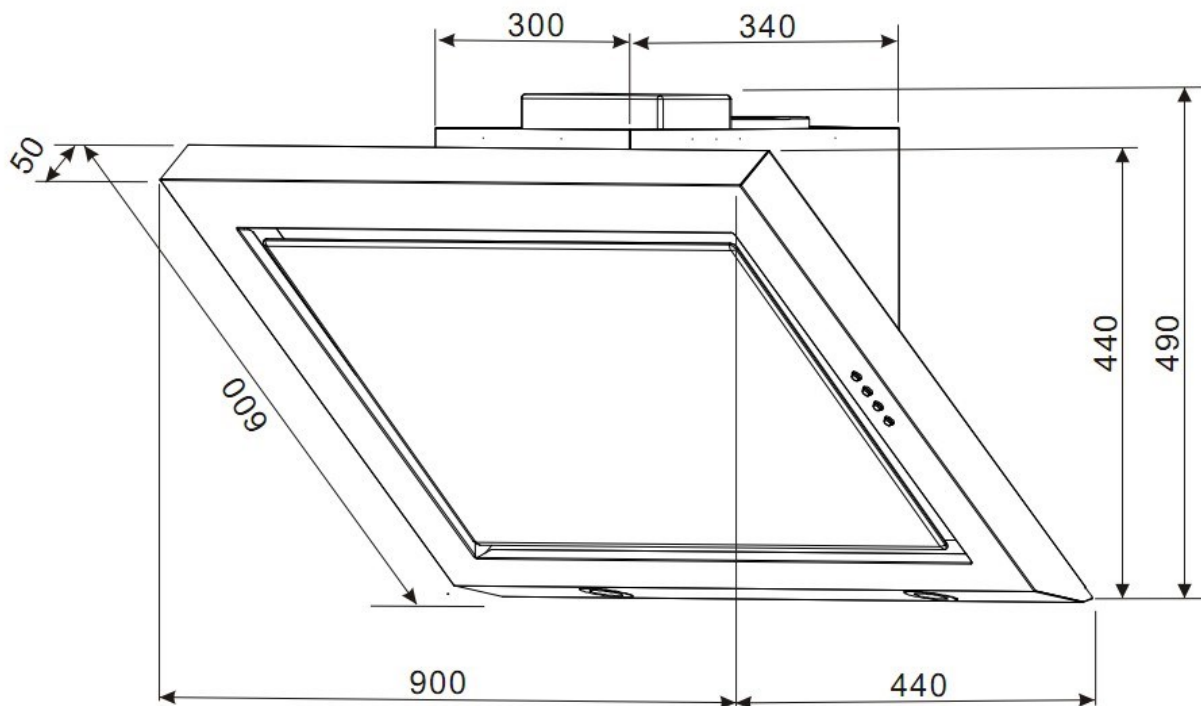
Bei Montage der Dunstabzugshaube sind folgende Mindestabstände von der Kochstellen-Oberkante bis Unterkante der Dunstabzugshauben einzuhalten:

Elektroherde:	700mm
Gasherde	750mm
Maximalabstand	800mm

Die Abluft darf nicht in einen Rauch- oder Abgasschornstein eingeleitet werden. Das Einleiten der Abluft in einen Schacht, der der Entlüftung von Feuerstätten dient, ist nicht zulässig. Für die Ablufführung sind grundsätzlich die behördlichen Vorschriften einzuhalten. Aufgrund von Länder-Bauvorschriften unterliegt der gemeinsame Betrieb von Dunstabzugshauben und kamingebundenen Feuerstätten wie Kohl- oder Ölöfen und Gas-Thermen im selben Raum, bestimmten Einschränkungen.

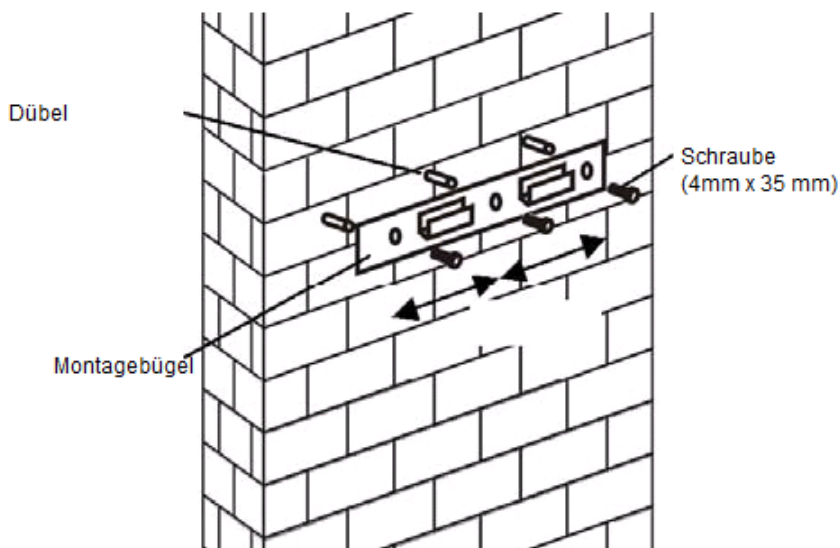
Zum Installieren der Abzugshaube werden zwei Personen benötigt.

DE



Vorgehen Wandmontage im Abluftbetrieb

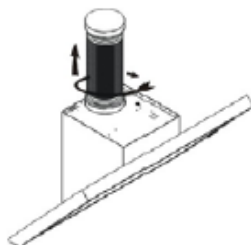
Bitte sehen Sie für die Bohrlöcher 8 mm Ø Durchmesser vor.



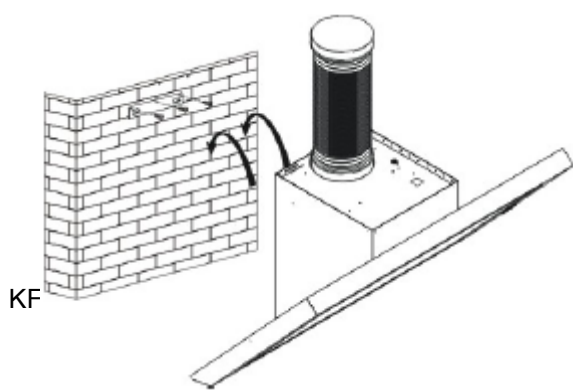
- Zunächst eine waagerechte Markierungslinie an der späteren Unterkante der Abzugshaube an die Wand zeichnen. Sie soll max. 80 cm über dem Herd liegen.
- Um das Gerät exakt über die Mitte des Herds zu platzieren, eine zweite Hilfslinie an die Wand zeichnen (senkrechte Linie mit Hilfe einer Wasserwaage oder einem Lot von der Mitte des Herds bis zur Decke).

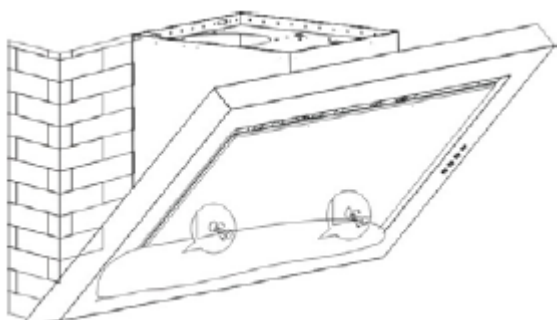
DE

- Die Dunstabzugshaube so an die Wand halten, dass die Mitte der Dunstabzugshaube und die senkrechte Hilfslinie fluchten. Lassen Sie eine zweite Person auf der Höhe der Montageöffnungen, die sich an der Rückseite der Dunstabzugshaube befinden, eine Markierung vornehmen.
- Benutzen Sie den Montagebügel als Bohrschablone und zeichnen damit auf der Höhe der markierten Stelle die drei Bohrlöcher mittig an die Wand an.
- Um die Haube an die Wand zu installieren, bohren Sie 3 Bohrlöcher mit Durchmesser \varnothing 8 mm in die Wand, sodass der Abstand mit den Rundlöchern des Montagebügels übereinstimmt.
- Drei Dübel in diese Bohrlöcher einsetzen und den Montagebügel waagrecht ausgerichtet mit den drei Schrauben fixieren.
- Benutzen Sie diese obere Halterung als Bohrschablone und zeichnen damit die beiden Bohrlöcher mittig an die Wand an.
- Setzen Sie nun die Dübel in die Bohrlöcher von \varnothing 8 mm Durchmesser ein und fixieren die obere Halterung waagrecht ausgerichtet mit den beiden Schrauben.
- Nun den Abluftschlauch (nicht im Lieferumfang) auf dem Abluftstutzen anbringen.

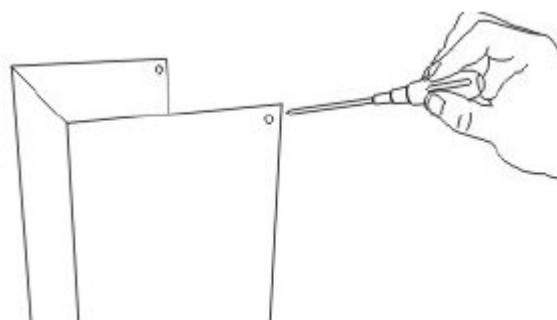


- Durch die Installation eines Universalschlauches kann die Abzugsrichtung einfach gewählt werden.
- Die Abzugshaube mit den Montageöffnungen in die zwei Haken des Montagebügels einhängen.





- Die Ausrichtung der Dunstabzugshaube überprüfen und mit den beiden Schrauben 4*30 mm festschrauben.



- Den oberen Teil des Teleskop-Kaminschachtes bis zur oberen Halterung herausziehen und daran befestigen.
- Den Netzstecker an der Stromversorgung anschliessen.
- Nach Installation der Dunstabzugshaube sollte der Abstand zu den Kochmulden des Herdes nicht unter 700 mm und nicht über 800 mm betragen. Bitte beachten Sie hierzu die Anforderungen ihres Herdes.

Vorgehen Umluftbetrieb



VORSICHT

Wenn Sie die Haube im Umluftbetrieb nutzen möchten, beachten Sie, dass die oberen Luftaustrittsöffnungen nicht verdeckt werden. Der innere Ka-

	manschacht dieser Dunstabzugshaube muss so weit über den äusseren Kaminschacht hinausragen, dass die gereinigte Luft ungehindert durch die Luftaustrittsöffnungen ausströmen kann.
--	--

Die dazu notwendigen Aktivkohlefilter sind optional und können beim Kundendienst bestellt werden.

7 Betrieb






VORSICHT

Die Dunstabzugshaube darf nicht mit anderen Abzugskanälen verbunden werden, an denen bereits andere Geräte installiert sind, die mit anderen Energiequellen als Strom betrieben werden (z.B. Boiler, Gasherde usw.).

1. Den Abzugskanal vorbereiten, siehe Montage.
2. Den Netzstecker fest einstecken.
3. Beleuchtungsschalter drücken, damit die LED-Leuchten einschalten.
4. Die Abzugshaube in gewünschter Lüfterstufe einschalten.



-  schwache Lüfterstufe – Lüftermotor läuft nur langsam
 -  mittlere Lüfterstufe – Lüftermotor läuft bei mittlerer Geschwindigkeit
 -  starke Lüfterstufe – Lüftermotor läuft bei hoher Geschwindigkeit
5. Zum Abschalten gewählte Taste erneut drücken.

8 Wartung und Pflege



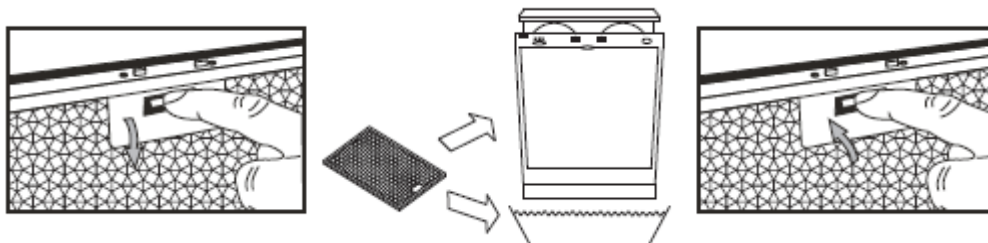
VORSICHT

- Vor jeder Wartung und Pflege muss das Gerät ausgeschaltet und

	<p>abgekühlt sein. Dazu den Netzstecker des Gerätes ziehen oder die Sicherung der Hausinstallation ausschalten bzw. heraus schrauben.</p> <ul style="list-style-type: none"> • Die äußeren Teile mit Schalterblende und Metallfilterkassette nur mit feuchtem Tuch und milden Spülmitteln reinigen. • Die Reinigung des Gerätes mit einem Dampfstrahl- oder Hochdruckreiniger ist verboten! Verwenden Sie keine Scheuermittel, scharfen Reinigungsmittel oder scheuernden Gegenstände. • Nicht mit spitzen Gegenständen ins Schutzgitter des Motors oder anderen elektrischen Teilen eindringen. • Es ist wichtig, die Filterwechsel sowie die Reinigungsintervalle einzuhalten. Bei Nichtbeachtung kann infolge von Fettablagerungen Feuergefahr bestehen. • Nichtbeachtung dieser Anweisungen zur Reinigung des Gerätes und zum Wechsel der Filter kann zum Brand führen. • Diese Anweisungen sind unbedingt zu beachten. <p>Der Hersteller übernimmt keine Haftung für irgendwelche Schäden am Motor oder aus Feuergründen, die aus einer unsachgemäße Wartung oder Nichteinhaltung der oben angeführten Sicherheitsvorschriften zurückzuführen sind.</p>
--	---

Reinigung des Metall-Fettfilters

Es wird empfohlen, den Metallfilter regelmäßig jeden Monat zu reinigen. Wie oft die Reinigung erforderlich ist, richtet sich nach den Betriebsstunden und dem Einsatz.



- Zum Öffnen der Haube den Verschluss der Metallfilterkassette nach hinten schieben.
- Die Metallfilterkassette vorsichtig entfernen.

- Filter in warmer Spülmittellauge einweichen und reinigen. Gründlich mit warmem Wasser abspülen und trocknen lassen. Keine scharfen Reinigungsmittel, Bürste oder Scheuersand verwenden!
- Filter in umgekehrter Reihenfolge wieder einsetzen.

Nach mehreren Reinigungsvorgängen kann sich die Farbe des Filters verändern. Dies ist ein ganz normaler Vorgang und kann nicht zum Austausch des Filters unter Garantie führen. Er beeinträchtigt in keiner Weise die Funktionsfähigkeit der Haube. Bei Bedarf kann ein neuer Filter beim Kundendienst bestellt werden.

Aktivkohlefilter

Der Aktivkohlefilter sollte dann verwendet werden, wenn man die Dunstabzugshaube als Umluftgerät einsetzen möchte. Dazu wird für dieses Gerät ein Aktivkohlefilter benötigt.

Je nach Benutzung müssen Aktivkohlefilter halbjährlich ausgewechselt werden, mindestens jedoch jährlich. Dieser Filter kann weder gewaschen noch wieder verwendet werden. Um eine einwandfreie Ausnahme der Gerüche zu garantieren, muss das Aktivkohlevolumen auf die Luftleistung der Haube abgestimmt sein. In diesem Fall garantiert die hohe Qualität der Aktivkohle bei normalem Einsatz der Dunstabzugshaube eine effiziente Aufnahme von Küchengerüchen. Deshalb sollten nur Originalfilter verwendet werden, die regelmäßig ausgetauscht werden müssen.

- Der Aktivkohlefilter ist optional und kann beim Kundendienst bestellt werden.

Reinigung der Haube

Es wird empfohlen, die Dunstabzugshaube regelmäßig zu reinigen. Wie oft die Reinigung erforderlich ist, richtet sich nach den Betriebsstunden und dem Einsatz.

- Zum Öffnen der Haube den Verschluss der Metallfilterkassette nach hinten schieben.
- Die Metallfilterkassette vorsichtig entfernen.
- Das Innen- und Aussengehäuse mit warmer Spülmittellauge reinigen. Trocknen. Keine scharfen Reinigungsmittel, Bürste oder Scheuersand verwenden!

Leuchtmittelwechsel

**VORSICHT**

Das Leuchtmittel darf nur durch den Kundendienst gewechselt werden.

Leuchtmitteldaten: 4V LED, max. 2 x 3W

9 Bevor Sie den Kundendienst rufen

Störung	Behebung
Beleuchtung funktioniert nicht	Prüfen, ob Leuchtmittel richtig eingesetzt ist. Sonst Leuchtmittel ersetzen.
Lüftermotor läuft, jedoch wird keine Luft abgezogen	Das Gerät abschalten und den Kundendienst rufen.
Dunstabzugshaube läuft unproblematisch, jedoch bleiben die Küchendünste erhalten	Möglicherweise ist der Filter verschmutzt. Bitte ersetzen, siehe Wartung und Pflege.

WICHTIG

Reparaturen an elektrischen Geräten dürfen ausschließlich nur von einem hierfür qualifizierten Fachmann ausgeführt werden. Eine falsch bzw. nicht fachgerecht durchgeführte Reparatur birgt Gefahr für den Benutzer und führt zu einem Verlust des Garantieanspruchs!

WICHTIG

Beachten Sie, dass der Besuch des Kundendiensttechnikers im Falle einer Fehlbedienung oder einer der beschriebenen Störungen auch während der Garantiezeit

nicht kostenlos ist.

Zuständige Kundendienstadresse:

EGS GmbH

Dieselstrasse 1

33397 Rietberg / DEUTSCHLAND

Kundentelefon für Deutschland: +49 (0)2944-9716791

Kundentelefon für Österreich: 0820 200 170

(aus dem österreichischen Festnetz 0.14 Euro/min, Mobilnetz anbieterabhängig abweichend)

Kundentelefon für die Schweiz: +41 (0)31 951 47 45

E-Mail: kontakt@egs-gmbh.de

(Reparaturaufträge können auch online eingegeben werden.)

Internet: www.egs-gmbh.de

Geben Sie beim Anruf folgende Angaben:

die Gerätenummer, Versionsnummer und Batch-Nr., (auf Typenschild an der Gerätetür)

die vollständige Anschrift und Telefon- Nr.,

die Fehlerbeschreibung.

10 Allgemeine Garantiebedingungen
Garantiebedingungen

Als Käufer eines Exquisit – Gerätes stehen Ihnen die gesetzlichen Gewährleistungen aus dem Kaufvertrag mit Ihrem Händler zu. Zusätzlich räumen wir Ihnen eine Garantie zu den folgenden Bedingungen ein:

Leistungsdauer

Die Garantie läuft 24 Monate ab Kaufdatum (Kaufbeleg ist vorzulegen). Während den ersten 6 Monaten werden Mängel am Gerät unentgeltlich beseitigt, Voraussetzung ist, dass das Gerät ohne besonderen Aufwand für Reparaturen zugänglich ist. In den weiteren 18 Monaten ist der Käufer verpflichtet nachzuweisen, dass der Mangel bereits bei Lieferung bestand.

Bei gewerblicher Nutzung (z.B. in Hotels, Kantinen), oder bei Gemeinschaftsnutzung durch mehrere Haushalte, beträgt die Garantie 12 Monate ab Kaufdatum (Kaufbeleg ist vorzulegen). Während den ersten 6 Monaten werden Mängel am Gerät unentgeltlich beseitigt, Voraussetzung ist, dass das Gerät ohne besonderen Aufwand für Reparaturen zugänglich ist. In den weiteren 6 Monaten ist der Käufer verpflichtet nachzuweisen, dass der Mangel bereits bei Lieferung bestand.

Durch die Inanspruchnahme der Garantie verlängert sich die Garantie weder für das Gerät, noch für die neu eingebauten Teile.

Umfang der Mängelbeseitigung

Innerhalb der genannten Fristen beseitigen wir alle Mängel am Gerät, die nachweisbar auf mangelhafte Ausführung oder Materialfehler zurückzuführen sind. Ausgewechselte Teile gehen in unser Eigentum über.

Ausgeschlossen sind:

Normale Abnutzung, vorsätzliche oder fahrlässige Beschädigung, Schäden, die durch Nichtbeachtung der Gebrauchsanweisung, unsachgemäße Aufstellung, bzw. Installation oder durch Anschluss an falsche Netzspannung entstehen, Schäden, aufgrund von chemischer, bzw. elektrothermischer Einwirkung oder durch sonstige anormale Umweltbedingungen, Glas-, Lack- oder Emailleschäden und evtl. Farbunterschiede sowie defekte Glühlampen. Ebenso sind Mängel am Gerät ausgeschlossen, wenn die aufgrund von Transportschäden zurückzuführen sind. Wir erbringen auch dann keine Leistungen, wenn – ohne unsere besondere, schriftliche Genehmigung – von nicht ermächtigten Personen am Exquisit - Gerät Arbeiten vorgenommen oder Teile fremder Herkunft verwendet wurden. Diese Einschränkung gilt nicht für mangelfreie, durch einen qualifizierten Fachmann mit unseren Originalteilen, durchgeführte Arbeiten zur Anpassung des Gerätes an die technischen Schutzvorschriften eines anderen EU-Landes.

Geltungsbereich

Unsere Garantie gilt für Geräte, die in einem EU-Land oder CH erworben wurden und die in der Bundesrepublik Deutschland, der Schweiz oder Österreich in Betrieb sind.

Für Geräte, die in einem EU-Land oder in der Schweiz erworben und in ein anderes EU-Land gebracht wurden, werden Leistungen im Rahmen der jeweils landesüblichen Garantiebedingungen erbracht. Eine Verpflichtung zur Leistung der Garantie besteht nur dann, wenn das Gerät den technischen Vorschriften des Landes, in dem der Garantieanspruch geltend gemacht wird, entspricht.

Für Reparaturaufträge ausserhalb der Garantiezeit gilt:

Wird ein Gerät repariert, sind die Reparaturrechnungen sofort fällig und ohne Abzug zu bezahlen.

Wird ein Gerät überprüft, bzw. eine angefangene Reparatur nicht zu Ende geführt, werden Anfahrt- und Arbeitspauschalen berechnet. Die Beratung durch unser Kundenberatungszentrum ist unentgeltlich.

Im Servicefall oder bei Ersatzteilbestellungen wenden Sie sich bitte an unseren Kundendienst, EGS GmbH Kundentelefon für Deutschland: +49 (0)2944-9716791.

GGV Handelsgesellschaft mbH & Co. KG, August-Thyssen-Str. 8, D-41564 Kaarst-Holzbüttgen

11 CE-Konformitätserklärung

Dieses Gerät entspricht zum Zeitpunkt seiner Markteinführung den Anforderungen die in den Richtlinien des Rates zur Angleichung der Rechtsvorschriften der Mitgliedsstaaten über die elektromagnetische Verträglichkeit RL 2004/108/EG und über die Verwendung elektrischer Betriebsmittel innerhalb bestimmter Spannungsgrenzen RL 2006/95/EG festgelegt sind.

Dieses Gerät ist mit dem CE Zeichen gekennzeichnet und verfügt über eine Konformitätserklärung zur Einsichtnahme durch die zuständigen Marktüberwachungsbehörden.

*Technische Änderungen vorbehalten.