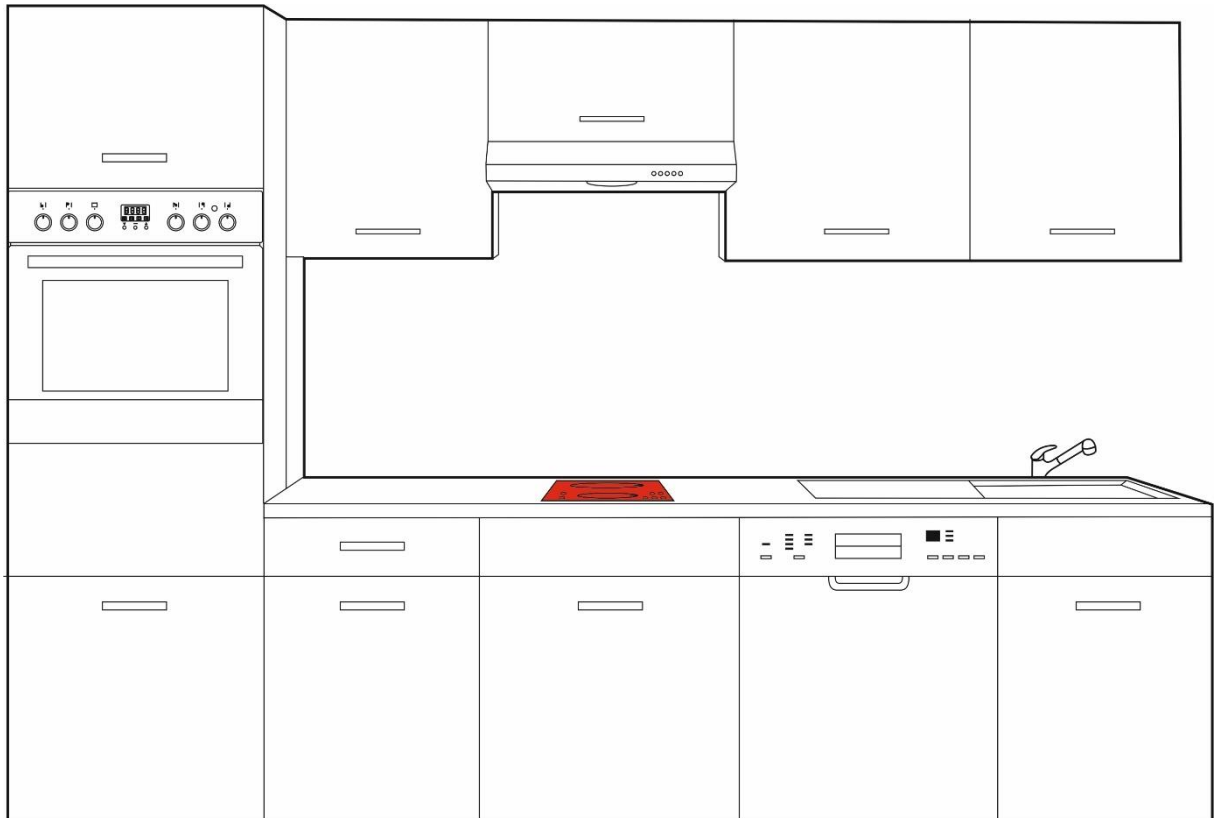


# exquisit

## Autark Induktionskochfeld EKI 300-2



Gebrauchs-  
und Montageanweisung

## Einleitung



Bevor Sie das Gerät in Betrieb nehmen, lesen Sie bitte diese Gebrauchsanweisung aufmerksam durch. Sie enthält wichtige Sicherheitshinweise für die Installation, den Betrieb und den Unterhalt des Gerätes. Korrektes Bedienen trägt wesentlich zur effizienten Energienutzung bei und minimiert den Energieverbrauch im Betrieb.

Eine unsachgemäße Verwendung des Gerätes kann gefährlich sein, insbesondere für Kinder.

Bewahren Sie die Gebrauchsanweisung zum späteren Nachschlagen auf. Geben Sie sie an die Nachbesitzer weiter. Bei Fragen zu Themen, die in dieser Gebrauchsanweisung für Sie nicht ausführlich genug beschrieben sind oder wenn Sie eine neue Gebrauchsanweisung wünschen, gehen Sie auf unsere Website<sup>1</sup> oder kontaktieren Sie den Kundendienst<sup>2</sup> Deutschland.

Dieses Gerät entspricht den geltenden EG-Sicherheitsbestimmungen in Bezug auf elektrische Apparate. Es wurde nach dem Stand der Technik gefertigt und zusammengebaut.

Der Hersteller arbeitet ständig an der Weiterentwicklung aller Typen und Modelle. Bitte haben Sie deshalb Verständnis dafür, dass wir uns Änderungen in Form, Ausstattung und Technik vorbehalten müssen.

## Bestimmungsgemäße Verwendung

Das Gerät ist für die Verwendung im privaten Gebrauch/Haushalt bestimmt. Es eignet sich zum Kochen und Garen von Lebensmitteln. Jede darüberhinausgehende Verwendung gilt als nicht bestimmungsgemäß. Wird das Gerät gewerblich, zweckentfremdet oder anders als in der Gebrauchsanweisung beschrieben bedient, beachten Sie bitte, dass vom Hersteller keine Haftung für eventuelle Schäden übernommen werden kann.

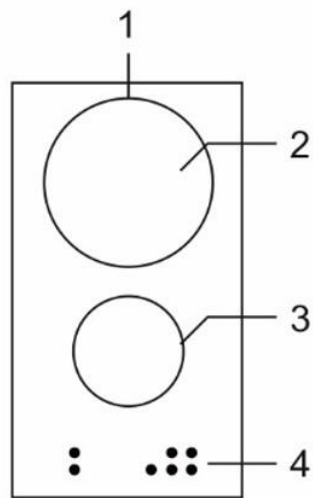
Umbauten oder Veränderungen am Gerät sind aus Sicherheitsgründen nicht zulässig.

---

<sup>1</sup> [www.ggv-exquisit.de](http://www.ggv-exquisit.de)

<sup>2</sup> Kundendienst Tel. +49 (0)2944 9716791

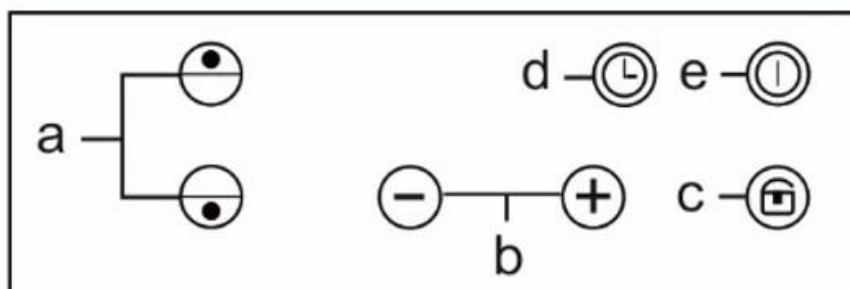
## Gerätebeschreibung



EKI300-2

		Durchmesser (mm)	Leistung (W)
1	Kochfeld-Oberfläche		
2	hinteres Kochfeld	Ø 180 mm	2000
3	vorderes Kochfeld	Ø 140 mm	1500
4	Bedienfeld		

Bedienfeld „Touch Control“ (Berührungstasten mit Restwärmeanzeige)



### 4 Bedienfeld

- a) Bedienfelder für die Kochzonen
- b) Temperaturstufen einstellen
- c) Tastensperre / Kindersicherung
- d) Timer
- e) EIN/AUS

## **Zu Ihrer Sicherheit**

### **Lieferumfang**

1x Autarkes Induktionskochfeld  
1x Gebrauchsanweisung

Zubehör zum Einbau:

4x Halteklammern  
4x Schrauben ST4.2x32 mm  
1x Dichtung

**Inhaltsverzeichnis**

<b>1</b>	<b>Zu Ihrer Sicherheit .....</b>	<b>6</b>
1.1	Sicherheit und Verantwortung .....	7
1.2	Sicherheit und Warnungen .....	8
<b>2</b>	<b>Einbau-/Installationsanweisung.....</b>	<b>9</b>
2.1	Gerät auspacken .....	9
2.2	Elektrischer Anschluss .....	10
2.3	Gerät für den Einbau vorbereiten.....	11
2.4	Induktionskochfeld einbauen.....	12
2.5	Induktionskochfeld ausbauen .....	14
<b>3</b>	<b>Inbetriebnahme.....</b>	<b>15</b>
3.1	Induktionskochfeld bedienen.....	16
3.1.1	Geeignetes Kochgeschirr .....	25
3.1.2	Energie sparen .....	26
<b>4</b>	<b>Reinigung und Wartung .....</b>	<b>27</b>
<b>5</b>	<b>Fehlermeldungen .....</b>	<b>29</b>
<b>6</b>	<b>Kundendienst.....</b>	<b>30</b>
<b>7</b>	<b>Garantiebedingungen .....</b>	<b>31</b>
<b>8</b>	<b>Technische Daten .....</b>	<b>33</b>
<b>9</b>	<b>Entsorgung .....</b>	<b>34</b>

# 1 Zu Ihrer Sicherheit

---

Für eine sichere und sachgerechte Anwendung die Gebrauchsanweisung und weitere produktbegleitende Unterlagen sorgfältig lesen und für spätere Verwendung aufbewahren.

Alle Sicherheitshinweise in dieser Gebrauchsanweisung sind mit einem Warnsymbol versehen. Sie weisen frühzeitig auf mögliche Gefahren hin. Diese Informationen unbedingt lesen und befolgen.

### Erklärung der Sicherheitshinweise



**GEFAHR**

bezeichnet eine gefährliche Situation, welche bei Nichtbeachten zum Tod oder zu schwerwiegenden Verletzungen führt!



**WARNUNG**

bezeichnet eine gefährliche Situation, welche bei Nichtbeachten zum Tod oder zu schwerwiegenden Verletzungen führen kann!



**VORSICHT**

bezeichnet eine gefährliche Situation, welche bei Nichtbeachten zu leichten oder mäßigen Verletzungen führen kann!

**ACHTUNG**

bezeichnet eine Situation, welche bei Nichtbeachten zu Sachschäden führt.

## 1.1 Sicherheit und Verantwortung



### GEFAHR

#### **Sicherheit von schutzbedürftigen Personen: Kinder und Personen mit verringerten Fähigkeiten!**

- Dieses Gerät kann von Kindern ab 8 Jahren, sowie von Personen mit verringerten physischen, sensomotorischen oder mentalen Fähigkeiten oder Mangel an Erfahrung und/oder Wissen benutzt werden:
  - wenn Sie beaufsichtigt oder bezüglich des sicheren Gebrauchs des Gerätes unterwiesen werden
  - die daraus resultierenden Gefahren verstehen.
- Kinder dürfen nicht mit dem Gerät spielen. **Kinder vom Gerät fernhalten!**
- Kinder dürfen das Gerät nicht reinigen.
- Verletzungsgefahr durch individuelle Reinigungsabläufe.



### GEFAHR



#### **Tod durch elektrischen Schlag!**

- Berühren Sie niemals ein elektrisches Gerät, wenn Ihre Hände oder Füße nass oder wenn Sie barfuß sind.
- Ein beschädigtes Stromversorgungskabel unverzüglich durch den Lieferanten, Fachhändler oder Kundendienst ersetzen.
- Bei beschädigtem Kabel- oder Steckerverbindungen das Gerät nicht mehr benutzen.
- Lässt sich das Kochfeld durch einen Defekt nicht mehr ausschalten:
  - Sofort die Haushalts-Sicherung ausschalten.
  - Kundendienst anrufen.

## Zu Ihrer Sicherheit

### 1.2 Sicherheit und Warnungen



#### **WARNUNG**

##### **Brandgefahr durch unsachgemäße Verwendung!**

- Niemals Gegenstände auf die Kochfläche lagern.
- Niemals leicht Entzündliches oberhalb/unterhalb des Gerätes lagern.
  - Bei unbeabsichtigtem Einschalten des Gerätes können die Teile sich verformen oder entzünden.
- Keine Alufolie bzw. Kunststoff auf die Kochfelder legen.
- Vom heißen Kochfeld alles fernhalten, was schmelzen kann, z.B. Kunststoffe, Folie, insbesondere Zucker und stark zuckerhaltige Speisen.
- Elektrische Geräte von heißen Kochfeldern fernhalten.

Besondere Vorsicht beim Braten:

- Öl und Fett können sich entzünden.

##### **Brennendes Öl oder Fett niemals mit Wasser löschen.**



#### **WARNUNG**

##### **Verletzungsgefahr durch unsachgemäße Reparatur!**

- Defekte Geräte ausschließlich durch einen autorisierten Elektrofachmann reparieren lassen.



## 2 Einbau-/Installationsanweisung

---

### 2.1 Gerät auspacken



#### **WARNUNG**

##### **Schnittverletzungsgefahr durch beschädigte scharfe Kanten!**

- Beschädigte Kochplatte umgehend durch den Kundendienst reparieren/austauschen lassen.

**Verpackungsmaterial umweltgerecht entsorgen**



#### **ACHTUNG**

##### **Die Verpackung muss unbeschädigt sein.**

- Ein beschädigtes Gerät auf keinem Fall installieren und in Betrieb nehmen.
- Im Falle eines Schadens den Kundendienst oder den Lieferanten kontaktieren.

Induktionskochfeld behutsam auspacken.

Induktionskochfeld auf Schäden überprüfen.

#### **Transportschutz entfernen**

Der Backofen und das Induktionskochfeld sind für den Transport geschützt.

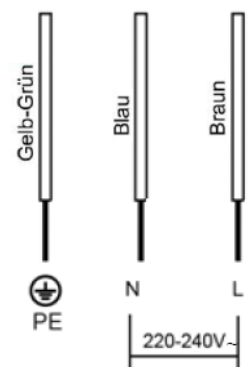
Alle Klebebänder, Styroporeinlagen und Plastikfolien entfernen.

Kleberückstände behutsam mit Reinigungsbenzin entfernen.

## Einbau-/Installationsanweisung

### 2.2 Elektrischer Anschluss

- Der elektrische Anschluss darf nur von einem autorisierten Fachmann vorgenommen werden.
- Die gesetzlichen Vorschriften und Anschlussbedingungen des örtlichen Elektroversorgungsunternehmens müssen vollständig eingehalten werden.
- Die vorhandene Netzspannung muss mit der auf dem Typenschild angegebenen Netzspannung übereinstimmen.
- Der Stecker der Anschlussleitung muss nach der Installation des Kochfeldes zugänglich sein.
- Das Stromversorgungskabel darf keine heißen Teile berühren und muss so positioniert werden, dass die Temperatur an keiner Stelle 75 °C überschreitet.
- Das Gerät darf nicht über einem Backofen ohne Ventilator, einem Geschirrspüler, einem Kühl- und Gefriergerät sowie einer Waschmaschine eingebaut werden. Feuchtigkeit kann die Kochfeldelektronik beschädigen.
- Die Stromversorgung muss in Übereinstimmung mit der gültigen Norm oder einem einpoligen Leistungsschalter angeschlossen werden (siehe Abbildung 1).
- Das Kochfeld nicht mit Mehrfachsteckdosen oder Verlängerungskabeln am Stromnetz anschließen, da das zu Überhitzung und Feuer führen kann.



**Abbildung 1**

### 2.3 Gerät für den Einbau vorbereiten

Das Induktionskochfeld ist ausschließlich für den Einbau in handelsübliche Küchen vorgesehen.



#### **VORSICHT**

##### **Schnittverletzung durch gerissene Glaskeramikkochplatte!**

→ Das Induktionskochfeld nicht auf die Glaskeramikecken setzen.

##### **Glasbruch!**

#### **ACHTUNG**

##### **Sachbeschädigung vermeiden!**

→ Das Gerät nicht auf Yachten oder in Wohnwagen einbauen.

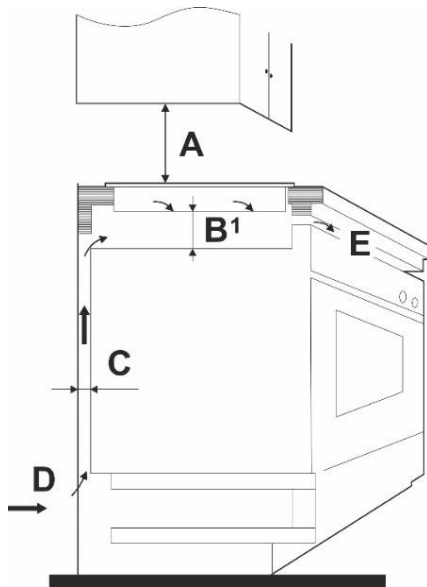
- Die Arbeitsplatte des Einbau-Möbels muss mindestens 38 mm dick sein.
- Das Induktionskochfeld muss waagrecht positioniert sein und an der Wandseite gegen überlaufende Flüssigkeiten abgedichtet sein.
- Die Schnittflächen sind mit speziellem Lack, Silikonkautschuk oder Gießharz zu versiegeln, um ein Aufquellen durch Feuchtigkeit zu verhindern.
- Der Abstand der seitlichen Ausschnittkanten zu einer linken oder rechten Wand muss mindestens 50 mm betragen.
- Der Ausschnitt muss mittig über den Unterbaumöbeln sitzen.
- Die Küchenmöbel einschließlich Trägermaterial, Oberflächenbeschichtung, Kleber und Dichtungen müssen eine ausreichende Hitzebeständigkeit aufweisen, gemäß DIN 68930:2009-11<sup>3</sup> mind. 100°C.

## Einbau-/Installationsanweisung

### 2.4 Induktionskochfeld einbauen

#### Grafik I Einbauabstände

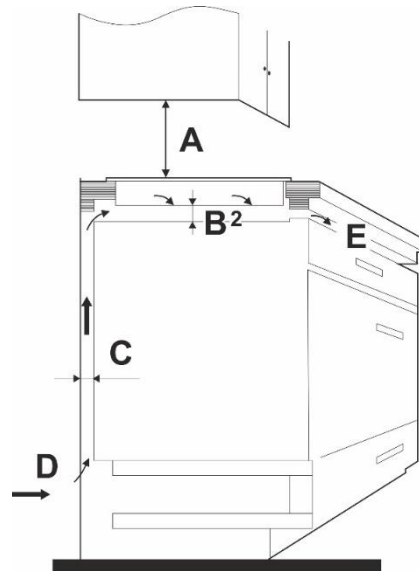
B1= mit Wärmequelle



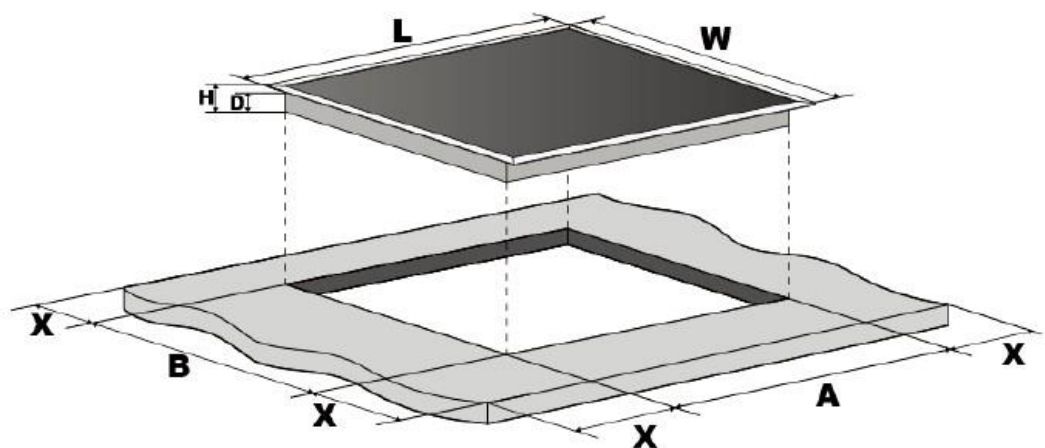
A = 760 mm  
 B1 = 50 mm mind.  
 C = 20 mm mind.  
 D = Lufteinlass  
 E = Luftauslass 5 mm mind.

#### Grafik II Einbauabstände

B2= ohne Wärmequelle,  
 mit Schrank oder  
 Schublade



A = 760 mm  
 B2 = 15 mm mind.  
 C = 20 mm mind.  
 D = Lufteinlass  
 E = Luftauslass 5mm mind.



#### Grafik III

Einbaumaße mm

L	W	H	D	A	B	X
288	520	62	56	268	500	50

### Beim Einbauen des Induktionskochfeldes folgende Hinweise beachten:

- Die Maße des Ausschnitts in der Arbeitsplatte nochmals kontrollieren.
- Die Ränder des Ausschnitts sauber und fettfrei halten.
- Die Dichtung sorgfältig an der Unterseite des Kochfeldes ankleben (Abb. 2).
- Das Induktionskochfeld über den Ausschnitt der Arbeitsplatte mit der Restwärmeanzeige nach vorne positionieren.
- Die Glaskeramikkante muss parallel zur Vorderkante der Arbeitsplatte verlaufen.
- Das Kochfeld mit den Kabeln voran in den vorbereiteten Ausschnitt legen.
- Das Induktionskochfeld langsam in den Ausschnitt senken, bis es aufliegt.
- Den Rand des Induktionskochfeldes rundherum andrücken.
- Das Kochfeld an der Arbeitsplatte von unten mit:
  - 4 Stk. Halteklammern (Abb. 3) und
  - 4 Stk. Schrauben befestigen.
- Wenn der Geräteboden nach der Installation im Unterbaumöbel zugänglich ist, muss eine Trennwand eingebaut werden. Trennwand-Einbau unter Einhaltung der vorgeschriebenen Abstände (s. o. Grafik I und II)
- Erfolgt die Installation hingegen über einem Backofen, ist eine Trennwand nicht erforderlich.

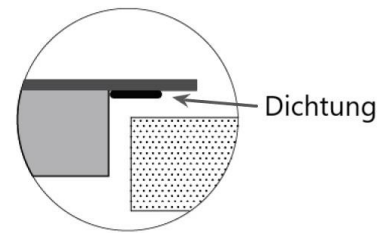


Abbildung 2

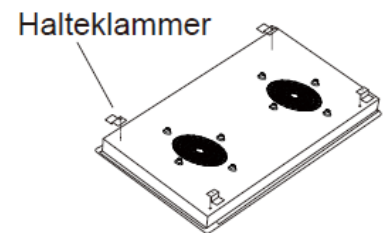


Abbildung 3

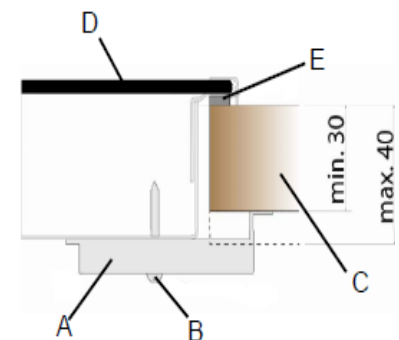


Abbildung 4

#### Querschnitt des eingebauten Induktionskochfelds

- D - Induktionskochfeld
- E - Dichtung
- C - Arbeitsplatte
- A - Halteklammer
- B - Schraube

## ACHTUNG

Das Induktionskochfeld vorsichtig in die Arbeitsplatte legen. **Der erste Versuch sollte erfolgreich sein!**

- Andernfalls lässt sich das Induktionskochfeld nicht ohne weiteres hochheben und die Haftung des Dichtungsbandes lässt nach.

## **Einbau-/Installationsanweisung**

### 2.5 Induktionskochfeld ausbauen

Das Induktionskochfeld, das auf die Arbeitsplatte geklebt ist, lässt sich nicht ohne Weiteres ausbauen.

## **ACHTUNG**

### **Sachschaden!**

- Das Induktionskochfeld nur durch den Kundendienst des Herstellers oder eine autorisierte Elektrofachkraft ausbauen und reparieren lassen.

### 3 Inbetriebnahme

---

#### **Vor Inbetriebnahme das Gerät gründlich reinigen.**

- Das Kochfeld mit einem feuchten Tuch reinigen und trocken nachwischen. Weitere Hinweise siehe Kapitel „Reinigung und Pflege“.



**GEFAHR**

#### **Verletzungsgefahr**

- Ist das Kochfeld gerissen, sofort das Gerät ausschalten zur Vermeidung eines möglichen elektrischen Schlags.
- Lässt sich das Kochfeld durch einen Defekt nicht mehr ausschalten, sofort die Haushalts-Sicherung ausschalten und den Kundendienst rufen.

Nehmen Sie keine Arbeiten im Geräteinneren vor. Gegebenenfalls den Kundendienst anrufen.



**VORSICHT**

#### **Um Beschädigungen am Kochfeld zu vermeiden, Kochstellen trocken halten.**

Nasse Töpfe können Kochfelder beschädigen.

## Inbetriebnahme



### WARNUNG

#### **Verbrennungsgefahr durch heiße Oberflächen!**

Kochstellen und deren Umgebung werden sehr heiß.

- Berühren Sie niemals heiße Oberflächen.
- Das Gerät ausschalten, sobald das Kochen beendet ist.
- Die Heizelemente nicht brennen lassen, wenn die Töpfe oder Pfannen leer oder nicht vorhanden sind.

Halten Sie schutzbedürftige Personen, Kinder unter 8 Jahren und Haustiere fern.

### 3.1 Induktionskochfeld bedienen

Das Induktionskochfeld ist mit Sensoren ausgestattet, die durch Berührung der markierten Flächen mit dem Finger bedient werden (siehe Abbildung 5).

Es ertönt jedes Mal ein Signalton, wenn eine Berührung der markierten Flächen erfolgt.

Stellen Sie sicher, dass das Bedienfeld immer sauber, trocken und frei von Gegenständen ist.

Selbst ein dünner Wasserfilm kann die Bedienung erschweren.



**Abbildung 5**



### Einschalten des Kochfeldes

Das Induktionskochfeld ist mit Kochzonen unterschiedlicher Durchmesser und Leistung ausgestattet. Das Kochgeschirr für die beste Heizleistung genau auf die bezeichnete Kochzone stellen.



### WARNUNG

#### **Elektrischer Schlag durch defektes Induktionskochfeld!**

Das Induktionskochfeld lässt sich nicht ausschalten.

- sofort die Haushaltssicherung ausschalten und den Kundendienst rufen.
- Keine Reparaturen am Gerät vornehmen.

Nach dem Anschließen des Kochfeldes an die Stromversorgung ertönt ein Signal.

Alle Anzeigen leuchten für eine Sekunde auf und erlöschen wieder.

Das Gerät ist im Standby-Modus.

1. Die Taste EIN/AUS (4e) berühren. Die Anzeigen der 2 Kochzonen zeigen die Leuchtmeldung: „-“ bzw. „- -“.

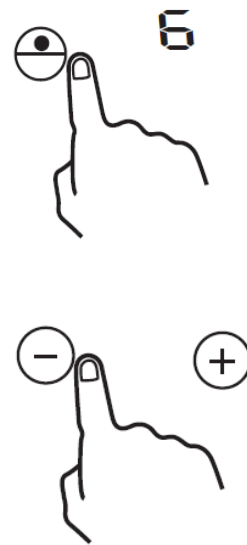


Innerhalb einer Minute nach dem Einschalten des Gerätes die Kochzone wählen und den Kochvorgang starten. Andernfalls setzt das Gerät automatisch in den Standby-Modus zurück.

## Inbetriebnahme

### Einschalten der Kochzonen:

1. Zur Auswahl der Kochzone die Wahltaste (4a) berühren. Die Kochzone schaltet sich ein. Die Anzeige der gewählten Kochzone blinkt und zeigt "--".
2. Die Heizleistung ist wählbar zwischen 1 und 9. Zur Regulierung die Tasten "--" oder "+" (4b) berühren.
3. Die Anzeige der gewählten Kochzone zeigt die Leistungsstufe.  
Die Heizleistung ist während des Kochens jederzeit änderbar.



### „Topferkennung fehlgeschlagen“

Die Anzeige dieses Symbols im Wechsel mit der gewählten Heizleistung bedeutet:

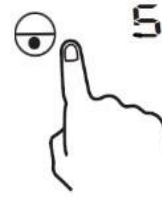
- Es ist kein Kochgeschirr auf der ausgewählten Kochzone.
- Das Kochgeschirr ist nicht induktionsgeeignet.
- Das Kochgeschirr ist zu klein oder nicht zentriert auf der Kochzone platziert.



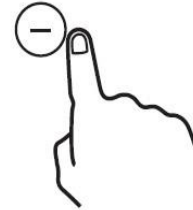
Der Induktionsvorgang startet erst, sobald sich induktionsgeeignetes Kochgeschirr auf der Kochzone befindet.

**Ausschalten der Kochzone:**

1. Die Taste 4a der Kochzone berühren.



2. Um die Kochzone auszuschalten, mit der Taste 4b die Heizleistung auf „0“ setzen

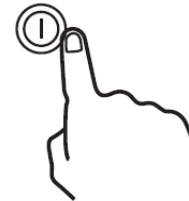


oder

die Tasten „-“ und „+“ (4b) gleichzeitig berühren. Vergewissern Sie sich, dass die Anzeige „0“ zeigt.



3. Zum Ausschalten des Gerätes die EIN/AUS-Taste (4e) berühren.



## Inbetriebnahme

### Restwärme:

Wird eine Kochzone ausgeschaltet und beträgt die Kochzonenoberfläche über 60 °C, erscheint auf der Kochzonen-Anzeige die Anzeige „H“.

Diese Anzeige erlischt, wenn die Temperatur der Kochzone unter 60 °C fällt oder wenn der Netzanschlusstecker gezogen wird.



#### **HINWEIS**

Wenn keine Spannung anliegt, leuchtet die Restwärmeanzeige nicht.

Auch wenn die Restwärme-Anzeige erlischt, kann die Kochzonenoberfläche nach wie vor zu Verbrennungen führen!

### Gesicherter Modus – Tastenverriegelung/Kindersicherung:

#### **Einschalten der Tastenverriegelung / Kindersicherung (4c)**

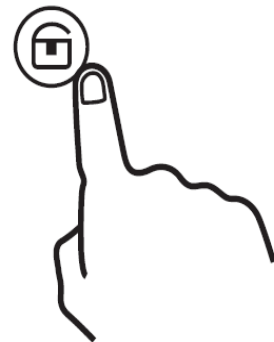
1. Die Taste «Schloss» (4c) berühren.
2. Das Gerät schaltet in den gesicherten Modus.
3. Die Timer-Anzeige (4d) zeigt die Leuchtmeldung „Lo“.

Diese Tasten können jetzt noch bedient werden:  
- Taste EIN/AUS (4e) und  
- Taste Schloss (4c)

#### **Ausschalten der Tastenverriegelung / Kindersicherung**

1. Die Taste Schloss (4c) für 3 Sekunden berühren.
2. Die Leuchtmeldung „Lo“ auf der Timer-Anzeige (4d) erlischt.

Das Gerät ist betriebsbereit.



## **Sicherheitsabschaltungen**

Dieses Gerät ist mit einer Sicherheitsvorkehrung versehen, die Risiken aus dem versehentlich eingeschaltet gelassenen Kochfeld reduzieren soll:

### **Automatische Abschaltung**

Die Steuerung bleibt nach dem Einschalten eine Minute lang aktiv, danach schaltet die Kochfeld-Steuerung automatisch auf Standby zurück.

Sobald das Kochgeschirr von der Induktionszone entfernt wird, stoppt die Erwärmung. Die Induktionszone schaltet nach 2 Minuten automatisch aus.

### **Überhitzungsschutz**

Sofern vom Sensor eine zu hohe Temperatur im Gerät festgestellt wird, stoppt das Induktionskochfeld automatisch den Betrieb.

### **Betriebsdauerbegrenzung**

Abhängig von der ausgewählten Heizleistungsstufe wird jede Kochzone individuell nach einer bestimmten maximalen Betriebsdauer ausgeschaltet, sofern innerhalb dieser Zeit keine Berührung erfolgt ist:

Leistungsstufen der Energieregler	1	2	3	4	5	6	7	8	9
Maximale Betriebsdauer in Stunden	8	8	8	4	4	4	2	2	2

### **HINWEIS**

Diese Funktion NIE als Timer nutzen! Speisezubereitung immer überwachen!

### **Schutz gegen unbeabsichtigtes Einschalten: Erkennung kleiner Gegenstände**

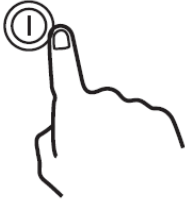
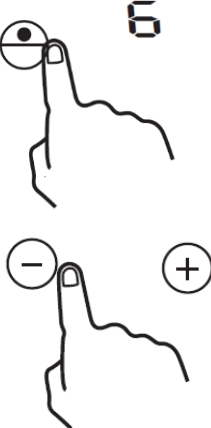
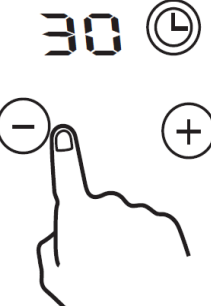
Wenn ungeeignetes oder nicht magnetisches Kochgeschirr (z.B. Aluminium) oder andere kleine Teile (z.B. Besteck, Schlüssel) auf dem Induktionskochfeld liegen, schaltet die Kochfeld-Steuerung nach 1 Minute automatisch auf Standby zurück.

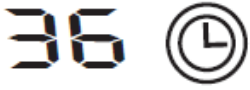

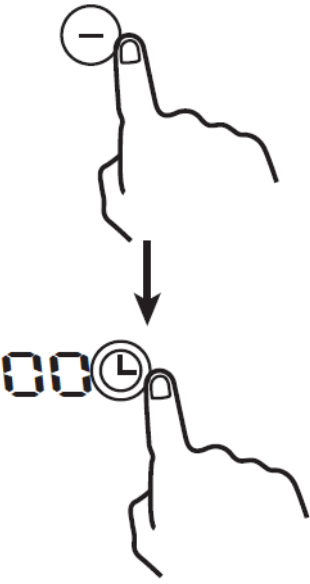
## Inbetriebnahme

### Timer

Den Timer zwischen 1 und 99 Minuten einstellen. Der Timer ist jeweils für beide Kochzonen einstellbar.

Nutzung der Timer-Funktion als Zeitschaltuhr, ohne Auswahl einer Kochzone oder zum automatischen Ausschalten einer gewählten Kochzone:

<p><b>Gerät einschalten: (Timer-Funktion)</b></p> <ol style="list-style-type: none"><li>1. Die EIN/AUS-Taste (4a) anwählen.</li></ol>	
<p><b>HINWEIS</b> <b>Zum automatischen Ausschalten einer Kochzone:</b> <b>-zuerst die Heizleistung der gewünschten Kochzone und</b> <b>-anschließend die Timer-Einstellung festlegen.</b></p>	
<p><b>Heizleistung einstellen:</b></p> <ol style="list-style-type: none"><li>1. Zur Auswahl der gewünschten Kochzone, die entsprechende Taste berühren. Die Kochzone schaltet sich ein. Die Anzeige der gewählten Kochzone blinkt.</li><li>2. Die Heizleistung ist wählbar zwischen 1 und 9. Zur Regulierung die Tasten „-“ oder „+“ (4b) berühren.</li><li>3. Die Anzeige der gewählten Kochzone zeigt die Leistungsstufe an.</li></ol>	
<p><b>Timer-Funktion einstellen:</b></p> <ol style="list-style-type: none"><li>1. Die Taste Timer (4d) berühren. Die Timer LED-Anzeige zeigt „30“. Die Einerstelle blinkt.</li><li>2. Mit den Tasten „+“ oder „-“ (4b) die gewünschte Zeit einstellen (<b>in Minuten-Schritten</b>).</li><li>3. Die Tasten „+“ oder „-“ (4b) etwas länger berühren und die gewünschte Zeit einstellen (<b>in 10 Minuten-Schritten</b>).</li></ol>	

<p><b>HINWEIS</b></p> <ul style="list-style-type: none"> <li>→ Nach einigen Sekunden erscheint die eingestellte Zeit auf der Timer-Anzeige und die restliche Zeit wird angezeigt.</li> <li>→ Der rote Punkt neben der Leistungsanzeige leuchtet auf und zeigt an, dass diese Zone ausgewählt ist.</li> </ul>	
<p><b>Timer-Funktion - Ablauf:</b></p> <p>Die Timer-Anzeige zählt zurück und zeigt die restliche Zeit an.</p> <p>Nach Ablauf der zuvor eingestellten Zeit ertönt für 30 Sekunden ein akustisches Signal:</p> <ul style="list-style-type: none"> <li>- Die eingestellte Zeit ist abgelaufen.</li> <li>- Die Timer-Anzeige zeigt „- -“.</li> </ul>	
<p><b>Timer-Funktion abbrechen:</b></p> <p>Die Taste „-“ (4b) berühren oder die eingestellte Zeit auf «0» einstellen.</p> <p>In der Anzeige erscheint «00» und der Timer wird abgebrochen.</p>	
<p><b>HINWEIS</b></p> <p>Andere Kochzonen, die vor der Einstellung der Timer-Funktion bereits in Betrieb waren, arbeiten weiter.</p>	

## Inbetriebnahme

Leistungsstufen der Energieregler	Geeignet zum:
1-2	<ul style="list-style-type: none"><li>• Schmelzen von empfindlichen Lebensmitteln</li><li>• leichten Simmern</li><li>• langsamen Erwärmen von Speisen</li></ul>
3-4	<ul style="list-style-type: none"><li>• leichten köcheln</li><li>• wiedererwärmen von Speisen</li><li>• Dünsten</li></ul>
5-6	<ul style="list-style-type: none"><li>• Fortkochen</li><li>• langsamen Anbraten</li></ul>
7-8	<ul style="list-style-type: none"><li>• schonenden Braten</li></ul>
9	<ul style="list-style-type: none"><li>• scharfen Anbraten</li><li>• schnellen Ankochen</li><li>• Wasser kochen</li></ul>



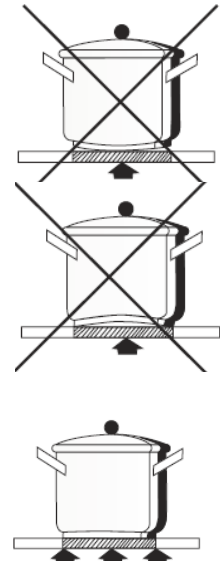
### 3.1.1 Geeignetes Kochgeschirr

- Die Kochoberfläche und der Boden des Topfes müssen immer sauber und trocken sein.
- Nur Töpfe und Pfannen mit einem einwandfreien, glatten Boden benutzen.
- Bei hitzebeständigem Kochgeschirr die Herstellerangaben beachten.
- Keine Töpfe benutzen, die aus Plastik bestehen oder deren innere Seite mit Aluminium beschichtet ist.

## ACHTUNG

### **Beschädigung des Induktionskochfeldes durch raue Topfböden.**

Nur einwandfreies Kochgeschirr verwenden.



**Abbildung 6**

### **Induktionskochfeld nach jedem Gebrauch reinigen**

1. Induktionskochfeld mit einem feuchten Tuch und ein wenig Spülmittel abwischen.
2. Induktionskochfeld mit einem sauberen Tuch trockenreiben.
3. Eventuelle Speisereste und Fettspritzer sofort entfernen.
4. Weitere Angaben zur Reinigung siehe Kapitel „Reinigung und Pflege“.

## **Inbetriebnahme**

### 3.1.2 Energie sparen

- Speisen in geschlossenen Töpfen oder Pfannen kochen und garen
- das Kochgut mit wenig Wasser garen
- bei Benutzung eines Glasdeckels kann man in den Topf oder die Pfanne sehen, ohne den Deckel anheben zu müssen
- der Durchmesser des Topf- oder Pfannenbodens soll die Größe der Kochplatte haben
- Topf- oder Pfannenböden sollten völlig plan auf der Kochstelle aufliegen
- die richtige Topfgröße für die zu kochende Menge wählen
- rechtzeitig auf eine niedrigere Kochstufe zurückschalten
- nach jedem Gebrauch die Kochzonen ausschalten

## 4 Reinigung und Wartung

---

Vor sämtlichen Reinigungs- und Wartungsarbeiten  
Gerät ausschalten und vollständig auskühlen lassen.



### WARNUNG

#### **Undichtigkeiten am Induktionskochfeld und Backofen**

#### **Stromschlaggefahr!**

- Niemals einen Dampfreiniger zur  
Reinigung verwenden. Feuchtigkeit  
könnte in elektrische Bauteile  
gelangen.



### VORSICHT

#### **Verbrühungsgefahr durch heißes Wasser beim Reinigen.**

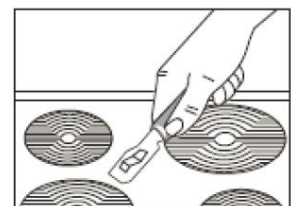
- Die Wassertemperatur ist so zu wählen,  
dass keine Verbrühungsgefahr  
entstehen kann!



### VORSICHT

#### **Schnittverletzung bei der Benutzung von Rasierklingschabern.**

- Rasierklingen sind äußerst scharf.



**Abbildung 7**

## Reinigung und Wartung

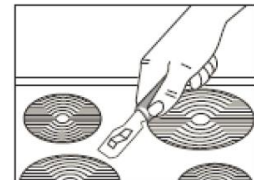
Das Induktionskochfeld mit einem feuchten Tuch reinigen und mit einem trockenen Tuch trockenwischen.

Verschmutzungen auf dem Induktionskochfeld mit heißem Wasser und Spülmittel oder mit einem handelsüblichen Keramikochfeld-Reiniger entfernen.

Verschüttetes Essen, Speisereste und Fettspritzer sofort wegwischen.

In den folgenden Fällen sofort die Energieregler auf «0» drehen und

- **bei Rückständen von Zucker** die Oberfläche mit heißem Wasser behandeln.
- bei Bruchstücken von Aluminiumfolie und aus Versehen geschmolzenem Material aus Kunststoff / Plastik die Oberfläche mit heißem Wasser und einem Rasierklingschaber sorgfältig behandeln.
- hartnäckige Verschmutzungen mit speziellen Reinigern entfernen.



**Abbildung 8**

## 5 Fehlermeldungen

<b>Fehlermeldung</b>	<b>Mögliche Ursache</b>	<b>Fehlerbehebung</b>
F3 / F4	Temperatursensor funktioniert nicht	Den Kundendienst kontaktieren.
F9-FA	Temperatursensor IGBT defekt	Den Kundendienst kontaktieren.
E1 / E2	Abweichende Versorgungsspannung	Prüfen der Versorgungsspannung. Gegebenenfalls den für Sie zuständigen Kundendienst kontaktieren
E3	Zu hohe Temperatur der Induktionsspule	Den Kundendienst kontaktieren.
E5	Zu hohe Temperatur des IGBT-Temperatursensors	Kochfeld abkühlen lassen und erneut starten

Sollte es Ihnen nicht gelingen, den Fehler zu beheben, wenden Sie sich bitte an Ihren Kundendienst. Führen Sie in diesem Fall keine weiteren Arbeiten, vor allem an den elektrischen Teilen des Gerätes, selbst aus.

## Kundendienst

### 6 Kundendienst

---

Kann die Störung anhand der zuvor aufgeführten Hinweise nicht beseitigt werden, rufen Sie den Kundendienst. Führen Sie in diesem Fall keine weiteren Arbeiten, vor allem an den elektrischen Teilen des Gerätes, selbst aus.

#### **WICHTIG**

Der Besuch des Kundendiensttechnikers im Falle einer Fehlbedienung oder einer der beschriebenen Störungen ist auch während der Garantiezeit nicht kostenlos.

#### **Zuständiger Kundendienst:**

EGS GmbH  
Dieselstraße 1  
33397 Rietberg / DEUTSCHLAND

Kundentelefon für Deutschland: +49 (0)2944 9716791

Kundentelefon für Österreich: 0820 200 170

E-Mail: **kontakt@egs-gmbh.de**

Reparaturaufträge können auch online eingegeben werden.

Internet: **www.egs-gmbh.de**

Folgende Angaben werden benötigt, um Ihren Auftrag bearbeiten zu können:

- vollständige Anschrift, Telefon-Nr.,
- Fehlerbeschreibung
- Angaben Typenschild

#### **Typenschild**

Das Typenschild ist im Gerät am Türrahmen (Backofen) oder auf der Rückseite des Gerätes (Kochfeld) angebracht. Bei Einbaugeräten ist zusätzlich ein Typenschild im Beipack, zusammen mit der Gebrauchsanweisung.

1 Modell	2 Version	3 Batch
4 EAN	5 Seriennummer	

## 7 Garantiebedingungen

---

### **Garantiebedingungen**

Als Käufer eines Exquisit-Gerätes stehen Ihnen die gesetzlichen Gewährleistungen aus dem Kaufvertrag mit Ihrem Händler zu. Zusätzlich räumen wir Ihnen eine Garantie zu den folgenden Bedingungen ein:

#### **Leistungsdauer**

Die Garantie läuft 24 Monate ab Kaufdatum (Kaufbeleg ist vorzulegen). Während der ersten 6 Monate werden Mängel am Gerät unentgeltlich beseitigt. Voraussetzung ist, dass das Gerät ohne besonderen Aufwand für Reparaturen zugänglich ist. In den weiteren 18 Monaten ist der Käufer verpflichtet nachzuweisen, dass der Mangel bereits bei Lieferung bestand.

Bei gewerblicher Nutzung (z. B. in Hotels, Kantinen) oder bei Gemeinschaftsnutzung durch mehrere Haushalte, beträgt die Garantie 12 Monate ab Kaufdatum (Kaufbeleg ist vorzulegen). Während der ersten 6 Monate werden Mängel am Gerät unentgeltlich beseitigt. Voraussetzung ist, dass das Gerät ohne besonderen Aufwand für Reparaturen zugänglich ist. In den weiteren 6 Monaten ist der Käufer verpflichtet nachzuweisen, dass der Mangel bereits bei Lieferung bestand.

Durch die Inanspruchnahme der Garantie verlängert sich die Garantie weder für das Gerät, noch für die neu eingebauten Teile.

#### **Umfang der Mängelbeseitigung**

Innerhalb der genannten Fristen beseitigen wir alle Mängel am Gerät, die nachweisbar auf mangelhafte Ausführung oder Materialfehler zurückzuführen sind. Ausgewechselte Teile gehen in unser Eigentum über.

Ausgeschlossen sind:

Normale Abnutzung, vorsätzliche oder fahrlässige Beschädigung, Schäden, die durch Nichtbeachtung der Gebrauchsanweisung, unsachgemäße Aufstellung, bzw. Installation oder durch Anschluss an falsche Netzspannung entstehen, Schäden aufgrund von chemischer bzw. elektrothermischer Einwirkung oder durch sonstige anormale Umweltbedingungen, Glas-, Lack- oder Emailleschäden und evtl. Farbunterschiede sowie defekte Glühlampen.

## **Garantiebedingungen**

Ebenso sind Mängel am Gerät ausgeschlossen, die aufgrund von Transportschäden zurückzuführen sind. Wir erbringen auch dann keine Leistungen, wenn – ohne unsere besondere, schriftliche Genehmigung – von nicht ermächtigten Personen am Exquisit-Gerät Arbeiten vorgenommen oder Teile fremder Herkunft verwendet wurden. Diese Einschränkung gilt nicht für mangelfreie, durch eine qualifizierte Fachkraft mit unseren Originalteilen, durchgeführte Arbeiten zur Anpassung des Gerätes an die technischen Schutzvorschriften eines anderen EU-Landes.

## **Geltungsbereich**

Unsere Garantie gilt für Geräte, die in einem EU-Land erworben wurden und die in der Bundesrepublik Deutschland oder Österreich in Betrieb sind.

Für Geräte, die in einem EU-Land erworben und in ein anderes EU-Land gebracht wurden, werden Leistungen im Rahmen der jeweils landesüblichen Garantiebedingungen erbracht. Eine Verpflichtung zur Leistung der Garantie besteht nur dann, wenn das Gerät den technischen Vorschriften des Landes, in dem der Garantieanspruch geltend gemacht wird, entspricht.

## **Für Reparaturaufträge außerhalb der Garantiezeit gilt:**

- Wird ein Gerät repariert, sind die Reparaturrechnungen sofort fällig und ohne Abzug zu bezahlen.
- Wird ein Gerät überprüft bzw. eine angefangene Reparatur nicht zu Ende geführt, werden Anfahrts- und Arbeitspauschalen berechnet.
- Die Beratung durch unser Kundenberatungszentrum ist unentgeltlich (s. Kapitel „Kundendienst“).



## 8 Technische Daten

Modell	EKI 300-2
Produktgruppe	Induktionskochfeld
Schutzklasse	I
Elektrischer Anschluss [V / Hz]	220-240 / 50
Anschlussleistung [W]	3500
Gewicht netto [kg]	4,5
Abmessungen HxBxT [mm]	62x288x520
EAN Nr.	4016572022629
Artikelnummer	0450104

\*Technische Änderungen vorbehalten

Alle gerätespezifischen Daten des Energielabels sind durch den Gerätehersteller nach europaweit genormten Messverfahren unter Laborbedingungen ermittelt worden. Sie sind in der EN 50304 festgehalten. Der tatsächliche Energieverbrauch der Geräte im Haushalt hängt natürlich vom Aufstellungsort und vom Nutzerverhalten ab und kann daher auch höher liegen als die vom Gerätehersteller unter Normbedingungen ermittelten Werte.

### CE Kennzeichen

Dieses Gerät entspricht zum Zeitpunkt seiner Markteinführung den Anforderungen die in den Richtlinien des Rates zur Angleichung der Rechtsvorschriften der Mitgliedsstaaten über die elektromagnetische Verträglichkeit RL 2014/30/EU und über die Verwendung elektrischer Betriebsmittel innerhalb bestimmter Spannungsgrenzen RL 2014/35/EU festgelegt sind.

Dieses Gerät ist mit dem CE Zeichen gekennzeichnet und verfügt über eine Konformitätserklärung zur Einsichtnahme durch die zuständigen Marktüberwachungsbehörden.

\*Technische Änderungen vorbehalten

## Entsorgung

### 9 Entsorgung

#### Verpackung entsorgen



Die Verpackung sortenrein entsorgen. Pappe und Karton zum Altpapier und Folien in die Wertstoffsammlung geben.

#### Gerät entsorgen



Das Gerät ist mit dem hier abgebildeten Symbol gekennzeichnet, lt. Vorgabe der Europäischen Entsorgungsvorschrift 2012 / 19 / EU.



Sie stellt sicher, dass das Produkt ordentlich entsorgt wird.

#### Altgeräte dürfen nicht in den Hausmüll!

Jeder Verbraucher ist gesetzlich verpflichtet, Altgeräte getrennt vom Hausmüll (z. B. bei einer kommunalen Sammelstelle) zu entsorgen. Damit wird gewährleistet, dass Altgeräte fachgerecht verwertet und negative Auswirkungen auf die Umwelt vermieden werden.

Altgeräte vor der Entsorgung unbrauchbar machen:

- Den Netzstecker aus der Steckdose ziehen.
- Den Stecker vom Netzkabel trennen.

Kinder können Gefahren, die im Umgang mit Haushaltsgeräten liegen, oft nicht erkennen. Sorgen Sie für die notwendige Aufsicht und lassen Sie Kinder nicht mit dem Gerät spielen.

**NOTIZEN**

**Entsorgung**

# exQUISIT

GGV HANDELSGES. MBH & CO. KG  
AUGUST-THYSSEN-STR. 8  
D-41564 KAARST  
GERMANY

EKI300-2\_0450104\_E1.1\_2018\_07\_18

[www.GGV-exquisit.de](http://www.GGV-exquisit.de)