

EXQUISIT

Microondas MW 2070-3 GDI



Índice

1. Para su seguridad	5
1.1 Seguridad y responsabilidad	6
Seguridad y advertencias	6
1.3 Idoneidad de la batería de cocina y los accesorios	8
2. Antes de la puesta en marcha	10
2.1 Instalación del equipo.....	11
Conexión eléctrica	12
2.3 Limpieza básica	12
2.4 Primer uso	12
3. Operación	
13 4. Solución de problemas	
16 5. Consejos para el uso del microondas	
17 6. Limpieza y mantenimiento	
18 7. Servicio de atención al cliente	
19 8. Datos técnicos.....	
20 9. Eliminación de equipos antiguos	
20 10. Condiciones de la garantía	
21	

Introducción

Estimado cliente, lea estas instrucciones cuidadosamente

Gracias por comprar nuestro equipo.

Ha hecho una buena elección. Su equipo Exquisit ha sido construido para su uso en el hogar. Es un producto de calidad, que combina los más altos estándares técnicos con una práctica facilidad de uso, al igual que otros equipos Exquisit que funcionan con la total satisfacción de sus propietarios en toda Europa.

Antes de poner en funcionamiento el equipo, lea atentamente este manual. Contiene importantes instrucciones de seguridad para la instalación, operación y mantenimiento del equipo. La operación correcta contribuye significativamente al uso eficiente de la energía y minimiza su consumo durante la operación. El uso incorrecto del equipo puede ser peligroso, especialmente para los niños.

Guarde el manual de instrucciones para referencia futura. Entréguelo a cualquier futuro propietario. Si tiene alguna duda sobre temas que no se describen con suficiente detalle en estas instrucciones, póngase en contacto con el Servicio al Cliente en nuestro sitio web en España: www.exquisit-home.es

El fabricante trabaja constantemente en el desarrollo de todos los equipos y modelos. Por lo tanto, nos reservamos el derecho de hacer cambios en el diseño, equipamiento y tecnología sin previo aviso.

Uso apropiado del equipo

El horno microondas está destinado para su uso en hogares particulares. Es adecuado para cocinar y calentar alimentos. Cualquier otro uso se considera inadecuado. Si el equipo se utiliza para fines distintos a los descritos en este manual de instrucciones, el fabricante no acepta ninguna responsabilidad por posibles daños.

El uso previsto también incluye el cumplimiento de las condiciones de funcionamiento y mantenimiento especificadas por el fabricante.

Por razones de seguridad, no está permitido realizar cambios o modificaciones en la unidad de microondas.

Volumen de entrega

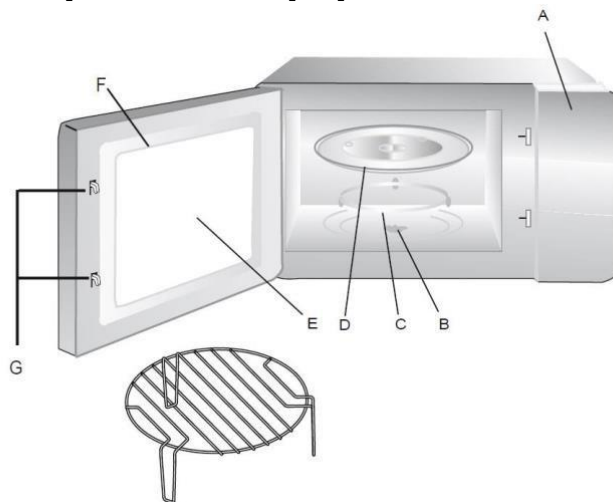
1 Microondas

1 Plato giratorio

1 Parrilla para Grill

1 Manual de instrucciones de uso

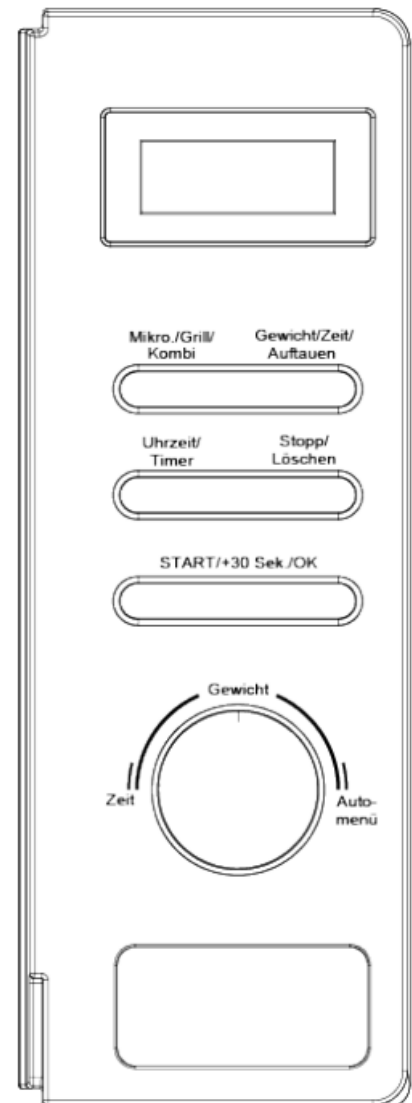
Descripción del equipo



- A Panel de control
- B Eje giratorio
- C Anillo giratorio
- D Plato giratorio
- E Ventana de control
- F Junta de la puerta del equipo
- G Cerradura de la puerta

Panel de control

- 1 Selector giratorio/ Niveles de potencia y función
- 2 Temporizador / Tiempo / Peso
- 3 Botón para abrir la puerta del equipo



1. Para su seguridad

Para un uso seguro y adecuado, lea atentamente las instrucciones de uso y los demás documentos que acompañan al equipo y guárdelos para futuras referencias. Todas las instrucciones de seguridad en este manual de uso están marcadas con un símbolo de advertencia. Señalan posibles peligros en una etapa temprana. Asegúrese de leer y seguir esta información.

Explicación de las instrucciones de seguridad



PELIGRO

Indica una situación peligrosa que, si se ignora, provocará la muerte o lesiones graves.



Indica una situación peligrosa que, si se ignora, puede provocar la muerte o lesiones graves.



Indica una situación peligrosa que, si se ignora, puede provocar lesiones leves o moderadas.



Indica una situación que, si no se observa, conduce a daños materiales.

1.1 Seguridad y responsabilidad

Seguridad de los niños y de las personas con capacidades reducidas

Este equipo puede ser utilizado por niños a partir de 8 años y por personas con capacidades físicas, sensomotoras o mentales reducidas o con falta de experiencia y/o conocimientos:

- si se les supervisa o instruye sobre el uso seguro del equipo. - si comprenden los peligros que conlleva.
- Los niños no deben jugar con el equipo. **Mantenga a los niños alejados del equipo.**
- Los niños no deben limpiar el equipo.
- Existe riesgo de lesiones debido a los procedimientos individuales de limpieza.



Cuando el equipo funciona en modo combinado, los niños sólo deben utilizar el equipo bajo la supervisión de un adulto debido a las altas temperaturas.

1.2 Seguridad y advertencias

Para evitar quemaduras, cortocircuitos eléctricos, peligro de incendio, lesiones o exposición a las microondas, observe lo siguiente:



PELIGRO

PELIGRO PARA LA SALUD

Las personas con marcapasos deben mantenerse alejadas de este equipo. No se puede asegurar que todos los **marcapasos** disponibles en el mercado cumplan las directrices de seguridad y compatibilidad electromagnética y que no haya interferencias que puedan poner en peligro su correcto funcionamiento.

- Es posible que también se produzcan interferencias con los audífonos.



ADVERTENCIA

PELIGRO DE EXPOSICIÓN A LA RADIACIÓN

Los trabajos de mantenimiento o reparación que impliquen suprimir la protección contra la exposición a la radiación debida a la energía de microondas sólo podrán ser realizados por especialistas debidamente cualificados.



ADVERTENCIA



PELIGRO DE DESCARGA ELÉCTRICA

La seguridad eléctrica de este equipo está garantizada sólo si el equipo está conectado a una red con toma de tierra adecuada y cumple con las normas de seguridad eléctrica. El fabricante declina toda responsabilidad si no se siguen estas instrucciones.

- En caso de emergencia, desconecte el fusible inmediatamente.
- El equipo no debe ser operado con un reloj externo o un sistema de control remoto separado.
- Si el cable o la conexión del enchufe están dañados, el equipo no debe utilizarse.



ADVERTENCIA

PELIGRO DE INCENDIO

La cámara de cocción no está pensada para guardar objetos (por ejemplo, documentos, libros de cocina, etc.), ya que podrían incendiarse.

- Si sale humo del equipo, desconecte el enchufe de la toma de corriente. Mantenga la puerta cerrada para sofocar cualquier llama.
- Cuando se calienten alimentos en recipientes de plástico o papel, el equipo debe ser supervisado debido a la posibilidad de incendio.

Una mala limpieza del equipo puede provocar el deterioro de la superficie del mismo, lo que a su vez afectará su duración y posiblemente conducirá a situaciones de peligro.

- Mantenga limpios el interior de la puerta y la cámara de cocción.
- No intervenga en el equipo de ninguna otra forma que no sean las operaciones de limpieza y mantenimiento descritas en este manual.
- Asegúrese de que la junta de goma de la puerta esté siempre libre de suciedad, restos de comida y detergente.
- Si la puerta o las juntas de la puerta están dañadas, no utilice el microondas. Encargue las reparaciones a un profesional capacitado.
- La puerta del microondas debe cerrarse siempre correctamente para no dañar la junta de la puerta, las bisagras y el mecanismo de cierre.



PRECAUCIÓN



PELIGRO DE QUEMADURAS

Las superficies accesibles (puerta y carcasa exterior) pueden calentarse durante el funcionamiento. Deje que el equipo se enfríe. Mantenga a los niños alejados.

1.3 Idoneidad de la batería de cocina y los accesorios



ADVERTENCIA

RIESGO DE LESIONES

Utilice únicamente vajilla adecuada para el microondas. Cuando utilice vajilla apta para el microondas, siga las instrucciones del fabricante. La vajilla inadecuada puede tronarse.

Instrucciones generales

Si la vajilla está marcada como apta para microondas, utilícela de acuerdo con las demás instrucciones de seguridad. No utilice ningún otro plato giratorio en el

equipo. No haga funcionar el equipo si el plato giratorio o la base del plato giratorio no están bien colocados.

BREVE RESUMEN DE LOS UTENSILIOS DE COCINA	IDONEIDAD
Vidrio resistente al calor	SÍ
Vidrio no resistente al calor	NO
Porcelana resistente al calor, loza, cerámica, vitrocerámica	SÍ
Vajilla de plástico resistente al calor para microondas	SÍ
Papel de cocina	SÍ
Bandeja metálica de almacenamiento	NO*)
Papel de aluminio y contenedores	NO*)

Adecuado

- Utensilios de vidrio, porcelana, loza, cerámica, vitrocerámica o plástico resistentes al calor, son adecuados para el microondas, pero hay que tener en cuenta el modo/función en que se utiliza el equipo (microondas, grill, convección).

***) Condicionalmente adecuado**

- El papel de aluminio puede utilizarse en trozos pequeños para cubrir partes delicadas de los alimentos, por ejemplo, para descongelar aves de corral. Asegúrese de que el papel de aluminio no entre en contacto con las paredes de la cámara de cocción.
- Los recipientes metálicos abiertos y planos, como las bandejas de aluminio, pueden utilizarse para calentar platos preparados.

No adecuado

- No utilice vajillas con decoración dorada o plateada. Pueden producirse chispas y la decoración podría quedar destruida.
- El cristal de plomo puede agrietarse, por lo que no debe utilizarse.
- No utilice recipientes metálicos. Pueden producirse chispas. Los contenedores con asas metálicas, cables metálicos o adornos metálicos no son adecuados para su uso.
- Retire los cierres de alambre, etc. de los contenedores antes de colocarlos en el equipo.
- Los recipientes de madera y de melamina no son adecuados.
- No utilice recipientes con una abertura estrecha (por ejemplo, botellas).
- No utilice termómetros para carne que no estén expresamente designados como aptos para microondas por el fabricante.

Para poder calentar los alimentos en el horno de microondas, hay que asegurarse de que las microondas puedan penetrar en los alimentos y no sean reflejadas o absorbidas por los utensilios de cocina. Por lo tanto, elija cuidadosamente los utensilios de cocina y los accesorios.

Además del material, también hay que tener en cuenta la forma del contenedor. Las formas redondas y ovaladas producen un resultado de cocción uniforme. Los recipientes cuadrados o rectangulares pueden cocinar demasiado los alimentos en las esquinas, ya que en estas zonas se absorbe más energía. Los recipientes planos dan los mejores resultados de cocción. Los utensilios de porcelana y cerámica son excelentes para el microondas. La mayoría de los tipos de vidrio también son adecuados.

El plástico y el papel pueden utilizarse siempre que puedan soportar la temperatura de los alimentos que se calientan. Para cocinar, utilice únicamente plásticos que puedan soportar una temperatura superior a 120°C, por ejemplo, polipropileno y poliamida. Algunos plásticos (por ejemplo, la melamina) se calientan con el microondas y pueden dañarse.

Prueba de idoneidad de los utensilios de cocina

Coloque el recipiente vacío y un vaso de agua en la cámara de cocción. El agua es necesaria para que el equipo no funcione vacío o sólo con un recipiente vacío. Ponga en marcha el microondas durante 60 segundos a la máxima potencia. Si los platos se calientan como resultado de este proceso, no son adecuados para su uso en el microondas. Un recipiente adecuado sólo se entibia.

ATENCIÓN

DAÑOS MATERIALES

- Hay toda una gama de accesorios disponibles en el mercado. Asegúrese de que sean adecuados para el microondas.
- Asegúrese de que los alimentos, los recipientes o las tapas no entren en contacto directo con la pared interior o el techo de la cámara de cocción. Esto podría causar decoloración.

2. Antes de la puesta en marcha

El embalaje debe estar intacto. Compruebe si el equipo ha sufrido daños durante el transporte. Un equipo dañado no debe ponerse en funcionamiento bajo ninguna circunstancia. En caso de daños, póngase en contacto con el proveedor.

Material de embalaje

Elimine el material de embalaje de forma respetuosa con el medio ambiente.

Eliminación de la protección para el transporte

El equipo y las partes del equipamiento interior están protegidas para el transporte.

- Retire todas las cintas adhesivas.
- Los restos de adhesivo pueden eliminarse con detergente.
- Retire también todas las cintas adhesivas y piezas de embalaje del interior del equipo.



PELIGRO

PELIGRO DE ASFIXIA

Las piezas de embalaje (por ejemplo, plástico, poliestireno) pueden ser peligrosas para los niños. Mantenga el material de embalaje fuera del alcance de los niños.

2.1 Instalación del equipo

Instale el equipo en una habitación bien ventilada y seca. La temperatura ambiental afecta al consumo de energía y a su buen funcionamiento. Debe tener en cuenta los siguientes puntos:

Coloque el microondas sobre una superficie plana, estable y resistente al calor que pueda soportar el peso del microondas.

No utilice el microondas cerca de fuentes de calor, sustancias altamente inflamables o en lugares con alta humedad.

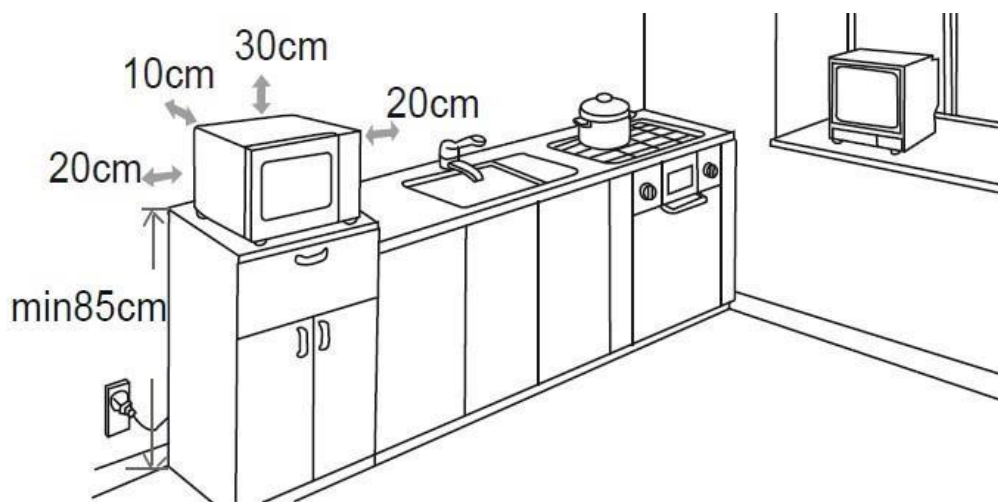
Coloque el microondas a una altura mínima de 85 cm.

Asegúrese de que las rejillas de ventilación situadas en la parte superior, los laterales y la parte trasera no estén bloqueadas por objetos. Deje un espacio libre de 30 cm en la parte superior, 20 cm en los laterales y 10 cm en la parte posterior.

No utilice nunca el microondas sin el plato giratorio, el anillo giratorio, el eje giratorio o con un cable de conexión dañado.

La toma de corriente para el enchufe del equipo debe ser fácilmente accesible para poder desconectar el equipo de la red eléctrica en caso de emergencia.

Dimensiones en mm



- El cable de alimentación no debe ser nunca pellizcado o cubierto. Un cable de red dañado sólo puede ser sustituido por el servicio técnico.
- No utilice el equipo para fines distintos de los previstos (por ejemplo, para calentar habitaciones).
- No sujete ni tire del asa de la puerta durante el transporte o la limpieza del equipo.

2.2 Conexión eléctrica

El horno microondas está equipado con un enchufe de red. Conéctese sólo a una toma de corriente adecuada.

- Instale la toma de corriente de acuerdo con la normativa vigente.
- Encargue la sustitución inmediata de un cable de alimentación dañado al proveedor, al distribuidor especializado o al servicio posventa.
- No utilice un equipo eléctrico cuando tenga las manos o los pies mojados.

- La toma de corriente para el enchufe del equipo debe ser fácilmente accesible para poder desconectar el equipo de la red eléctrica en caso de emergencia.
- No coloque el equipo directamente junto a una radio o un televisor.

2.3 Limpieza a fondo

Antes de utilizar el electrodoméstico por primera vez, limpie bien el microondas y los accesorios con agua caliente y un poco de detergente y séquelo. Para más instrucciones, vea Limpieza y mantenimiento.

2.4 Primer uso

Para proteger el horno microondas durante el transporte o el almacenamiento, la parrilla del grill está provista de una lámina / película protectora. Para eliminar esta película protectora, caliente la parrilla durante 10 minutos. La aparición de olores y humos durante el calentamiento inicial es normal y no es motivo de preocupación.

Quemado de la capa protectora de la parrilla

1. Coloque un recipiente resistente al calor o apto para microondas con aproximadamente 200 ml de agua en el microondas.
2. Coloque el "Selector de función" en la posición "Grill".
3. Ponga el selector de "Tiempo" en 10 minutos. Una señal acústica suena cuando el tiempo ha transcurrido.



PRECAUCIÓN

RIESGO DE QUEMADURAS

¡Superficies calientes! No tocar. Mantenga a los niños alejados.



Asegúrese de que la habitación esté bien ventilada para que los olores y el humo se disipen rápidamente. Según las circunstancias, abra las ventanas o encienda la ventilación.

El equipo está listo para su uso una vez que se haya completado el proceso de calentamiento, la limpieza y la correcta colocación de los accesorios.

3. Operación

El horno microondas utiliza un moderno sistema de control electrónico para ajustar los parámetros para que las necesidades de cocción se ajusten mejor.

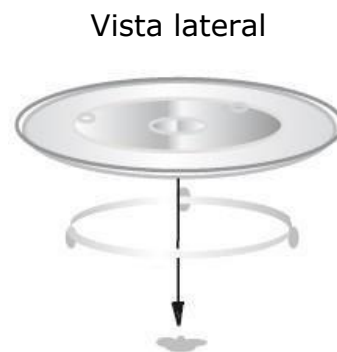
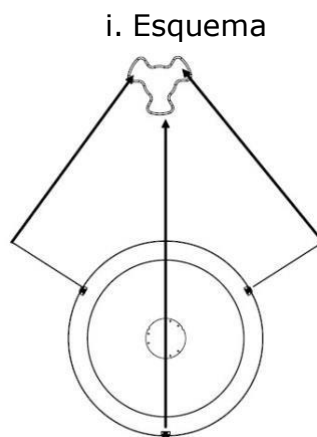
Al cocinar/recalentar los alimentos:

- No cocine nada en exceso.

- Tenga especial cuidado de no utilizar papel, plástico u otros materiales inflamables para cocinar.
- Retire todos los cierres de las bolsas de plástico.
- No abra la puerta del microondas durante su funcionamiento.
- Coloque los alimentos sólo en el plato de cristal.
- No utilice nunca el microondas sin alimentos dentro.

Colocación del plato giratorio

1. Ajuste el ángulo de la plataforma giratoria y el eje de la misma.



2. Coloque el plato giratorio en la cavidad.



- Nunca ponga el plato al revés. La plataforma giratoria nunca debe estar obstruida.
- El conjunto del plato giratorio y el anillo giratorio (eje del plato giratorio) deben utilizarse siempre juntos.
- Los alimentos y los recipientes con alimentos deben colocarse siempre en el plato giratorio para cocinar.
- Si el plato giratorio o el anillo giratorio se agrieta o se rompe, llame al servicio técnico.

Funcionamiento



PELIGRO DE EXPLOSIÓN

Nunca caliente líquidos y otros alimentos en recipientes herméticos.

Los huevos duros sin pelar no deben recalentarse en el microondas, ya que podrían explotar.

- Al recalentar bebidas en un horno microondas, el líquido puede salpicar de forma explosiva en la cámara de cocción cuando alcanza el punto de

ebullición. Retire los recipientes del equipo sólo con extrema precaución. Al calentar líquidos, coloque siempre una cuchara en el recipiente para evitar la distorsión de la ebullición.



ADVERTENCIA



PELIGRO DE QUEMADURAS

El contenido de los biberones y de los tarros de comida para niños debe ser traspasado a otro recipiente y removido después de calentarlos. Compruebe la temperatura antes de consumirlo para evitar quemaduras graves.

- No caliente aceite para freír en este equipo.
- Antes de cocinar patatas, manzanas y otras frutas y verduras, perfora la piel con un tenedor.

Funcionamiento del microondas

1. Abra la puerta del microondas.
2. Coloque los alimentos en un plato adecuado para el microondas.
3. Coloque los platos en el plato giratorio. Cubra siempre los alimentos. Utilice un plato o una lámina especial para microondas como sustituto de una tapa adecuada para su recipiente.
4. Ajuste la potencia deseada del microondas con el mando "Power".
5. Ajuste el tiempo de cocción deseado con el mando "Time".
6. Remueva o gire los alimentos 2-3 veces mientras se cocinan.
7. Cuando ha transcurrido el tiempo, suena una señal.
8. Abra la puerta y saque los alimentos del microondas.
9. Después de calentar/cocinar, deje reposar los alimentos durante otros 2-5 minutos para igualar la temperatura.

Descongelación de alimentos

1. Coloque los alimentos congelados en un recipiente abierto sobre el plato giratorio.
2. Ajuste el mando "Power"(selector de función) a "Defrost" (descongelación) y utilice el mando "Time"(tiempo) para ajustar el tiempo de descongelación deseado.

Ajuste de la potencia del microondas

Selector de función "Power"	Potencia del microondas	Idoneidad
700 W	100%	Calentar líquidos, calentar y cocinar alimentos

540 W	77%	Calentar carne, arroz
390 W	55%	Pescado
230 W	33%	Sopas, mantequilla congelada y alimentos para bebés
120 W	17%	Descongelación de carne
Grill	100%	Aves, bifes
Combi 1	80% Grill 20% microondas	Embutidos, cordero, mariscos
Combi 2	70% Grill 30% microondas	Trozos de carne de ave, pechuga de pollo
Combi 3	60% Grill 40% microondas	Pollo entero



Al descongelar carne, pescado o aves se produce líquido. Retírelo al girar los alimentos y no lo vuelva a utilizar ni permita que entre en contacto con otros alimentos. Al girar, separe las partes descongeladas entre sí. Gire o remueva los alimentos 1 o 2 veces. Las piezas grandes deben girarse varias veces. La carne también se puede procesar con un pequeño núcleo/centro congelado.

ALIMENTO	PESO	TIEMPO
Carne	450 g	8-10 minutos
Costillas de cerdo	450 g	8-10 minutos
Pollo entero	1350 g	30-40 minutos
Pescado	450 g	10-12 minutos
Fruta congelada	225 g	4-6 minutos

4. Solución de problemas

PROBLEMA	POSIBLE CAUSA	SOLUCIÓN
El microondas no puede ponerse en marcha	El cable de alimentación no está bien enchufado	Extraiga el enchufe de la toma de corriente. Después de 10 segundos, vuelve a enchufarlo.
	El fusible está fundido o el interruptor de potencia se ha disparado	Haga que personal cualificado sustituya el fusible o el interruptor.
	Problemas con el enchufe	Compruebe la toma de corriente con otro equipo eléctrico.
	La puerta del equipo no está completamente cerrada	Cierre la puerta del equipo
El plato de cristal giratorio	Suciedad bajo el eje de la plataforma giratoria	Véase el capítulo "Limpieza y mantenimiento"
	El eje de la plataforma giratoria se ha movido por error	Vuelva a colocar el eje de la plataforma giratoria en su lugar
NORMAL		
La recepción de radio y televisión se ve afectada	La recepción de radio y televisión puede verse alterada durante el funcionamiento del microondas. Esto es similar a un mal funcionamiento de pequeños aparatos eléctricos como batidoras, aspiradoras y ventiladores.	
Iluminación débil del horno	Cuando la potencia del microondas es baja, la iluminación del horno también puede atenuarse.	

Acumulación de vapor en la puerta, el aire caliente sube por las aberturas

La cocción de los alimentos se realiza al vapor. La mayor parte se escapa por los respiraderos. Pero parte del vapor se acumula en lugares fríos, como la puerta del horno.

5. Consejos para el uso del microondas

PROBLEMA	CONSEJO
No encuentra el nivel de ajuste para la cantidad de comida que va a preparar.	Prolongue o acorte los tiempos de cocción según la siguiente regla general: El doble de cantidad: el doble de tiempo La mitad de la cantidad: la mitad del tiempo
La comida ha quedado demasiado seca.	Ajuste un tiempo de cocción más corto o una potencia de microondas más baja. Cubra la comida y agregue un poco más de líquido.
Una vez transcurrido el tiempo indicado, los alimentos no se han descongelado, calentado, o cocinado.	Establezca un tiempo más largo. Las cantidades más grandes y los alimentos más altos requieren más tiempo.
Una vez transcurrido el tiempo de cocción, los alimentos están sobrecalentados en los bordes pero aún no están hechos en el centro.	Remueva entre medias los alimentos y la próxima vez, ponga una potencia más baja y un tiempo más largo.
Después de la descongelación, las aves o la carne están sobrecocinadas por fuera pero aún no se han descongelado por dentro.	La próxima vez, selecciona un potencia más baja. Si se trata de grandes cantidades de vuelta a los alimentos a descongelar varias veces.



- La condensación puede formarse en la ventana de la puerta, en las paredes y en el suelo. Esto es normal. No afecta al funcionamiento del microondas. Limpie la condensación después de la cocción.

6. Limpieza y mantenimiento

- Desenchufe el equipo de la red eléctrica antes de limpiarlo.
- Limpie la cámara de cocción regularmente.
- Limpie los restos de comida en las paredes de la cámara de cocción con un paño húmedo.
- Utilice únicamente productos de limpieza suaves para limpiar la suciedad más intensa.
- No se recomienda el uso de agentes de limpieza fuertes.
- Limpie la carcasa del equipo con un paño húmedo. Asegúrese de que no entre agua en el interior del equipo a través de las aberturas de ventilación, ya que esto puede dañarlo.
- Limpie el panel de control con un paño suave. No utilices ningún producto de limpieza o cuidado agresivo, ni siquiera botes de spray. Deje la puerta del microondas abierta durante el mantenimiento para evitar un funcionamiento inesperado del equipo.
- Durante el funcionamiento, puede formarse condensación en el interior y el exterior de la ventana de visualización debido a la evaporación de la humedad y puede gotear por debajo de la puerta. Este proceso es normal y puede ocurrir con mayor frecuencia a bajas temperaturas ambientales y alta humedad. Esto no afecta a la seguridad del equipo. Después de la operación, limpie la condensación con un paño suave.
- El plato giratorio de cristal puede lavarse con los productos de limpieza disponibles en el mercado.
- Limpie regularmente el anillo giratorio y la superficie inferior de la cámara de cocción. Utilice un paño húmedo con un detergente suave y luego séquelo. El anillo giratorio puede lavarse en el lavavajillas. Después de la limpieza, vuelva a colocar el anillo y el plato giratorio correctamente.
- No utilice un limpiador de vapor para la limpieza.



PRECAUCIÓN

Al limpiar, seleccione la temperatura del agua de tal forma que no haya riesgo de quemaduras

ATENCIÓN

DAÑOS MATERIALES

No utilice spray para hornos ni limpiadores agresivos para hornos. Los estropajos, las esponjas metálicas y los limpiadores de ollas no son adecuados. Estos agentes rayan la superficie del equipo.

7. Servicio de atención al cliente

Reparaciones

Las reparaciones de los equipos eléctricos sólo pueden ser realizadas por un especialista cualificado para ello. Las reparaciones incorrectas o mal realizadas suponen un peligro para el usuario y provocan la pérdida de la garantía.

Si el fallo no puede ser corregido con base en las instrucciones dadas anteriormente, por favor llame al servicio de atención al cliente. En este caso, no realice ningún otro trabajo por su cuenta, especialmente en las partes eléctricas del equipo.

Dirección de Servicio al cliente responsable:

TEL: (+34) 876 03 66 60

Internet: www.exquisit-home.com

Los pedidos de reparación también pueden solicitarse en línea.



Tome en cuenta que la visita del técnico de servicio al cliente, en caso de uso incorrecto o de una de las averías descritas como No Incluidas, no es gratuito incluso durante el período de la garantía.

Por favor, asegúrese de incluir:

- Dirección completa y número de teléfono
- Número de serie y lote (como se muestra en la placa de características que se encuentra en la parte trasera del equipo o adelante a la derecha al abrir la puerta).
- Descripción de la avería.

8. Datos técnicos

MODELO	MW 802 G
Capacidad [litros]	20
Potencia de entrada de microondas [W]	1050
Potencia de salida de microondas [W]	700

Potencia de Grill [W]	1000
Ø del plato giratorio[mm]	255
Conexión eléctrica [V/Hz]	230-240/50
Dimensiones exteriores (ancho x fondo x alto) mm	255x440x325
Peso neto[Kg]	11
Código EAN color silber	4016572405064

Conformidad CE

En el momento de su lanzamiento al mercado, este equipo cumple con los requisitos de la Directiva RL 2014/30/UE del Parlamento Europeo y del Consejo sobre la Armonización de las Legislaciones de los Estados miembros en materia de compatibilidad electromagnética, y sobre la Comercialización de equipos eléctricos destinados a utilizarse dentro de ciertos límites de tensión RL 2014/35/UE.

Este equipo está marcado con el signo CE y cuenta con un Certificado de Conformidad para inspección por parte de las autoridades responsables de la vigilancia del mercado.

* Reservado el derecho a realizar modificaciones técnicas.

9. Eliminación de equipos antiguos



Este equipo está identificado de acuerdo con las Especificaciones de la Normativa Europea de Eliminación de Residuos 2012 / 19 / EU.

La normativa regula la correcta eliminación del producto.

Si se elimina de forma respetuosa con el medio ambiente, se evitarán posibles consecuencias negativas para la salud causadas por una eliminación incorrecta. El símbolo en el producto o en el embalaje indica que este producto no debe eliminarse con los residuos domésticos normales. El usuario debe devolver el producto a/en un punto de recogida para el reciclaje de equipos eléctricos y electrónicos.

La eliminación debe cumplir con la normativa local vigente. Para más información, póngase en contacto con su ayuntamiento.

10. Condiciones de la garantía

Condiciones de garantía

Como comprador de un dispositivo Exquisit, usted tiene derecho a las garantías legales del contrato de compra con su distribuidor.

Para ello, recuerde conservar la FACTURA o el TICKET DE COMPRA pues es el único modo válido para mostrar la fecha de comienzo del periodo de Garantía. Sin ellos no se aplicará ninguna reparación cubierta por la Garantía del fabricante.

Adicionalmente, le proporcionamos las siguientes condiciones:

Vigencia de la garantía

La garantía tiene una duración de 36 meses a partir de la fecha de compra (se debe presentar un comprobante de compra). Los fallos o defectos en el equipo se rectifican de forma gratuita durante los primeros 24 meses, siempre que el equipo sea accesible para reparaciones sin ningún esfuerzo especial. En los 12 meses posteriores, el comprador está obligado a demostrar que el fallo o defecto ya existía desde la entrega.

Su producto no ha sido diseñado para uso comercial (por ejemplo, en hoteles, bares, restaurantes, ...) o para uso compartido por varios hogares. En estos casos, la garantía no será de aplicación.

Al hacer uso de la garantía, la garantía no se extiende para el equipo ni para las piezas recién instaladas.

Alcance de las medidas correctivas

Repararemos todos los defectos del equipo, dentro de los períodos especificados, que se puedan atribuir de manera demostrable a una fabricación defectuosa o a defectos de los materiales. Las piezas reemplazadas se convierten en nuestra propiedad.

Queda excluido lo siguiente:

Desgaste normal, daños intencionales o por negligencia, daños causados por el incumplimiento de las instrucciones de uso, colocación o instalación incorrecta del equipo, conexión a una tensión de red incorrecta, daños debidos a efectos químicos o electrotérmicos u otras condiciones ambientales anormales, daños en el vidrio, en la pintura, en el esmalte y eventuales diferencias de color, así como bombillas defectuosas. Los defectos en el equipo también se excluyen si se deben a daños en el transporte. Tampoco realizamos ningún servicio si, personas no autorizadas realizan algún trabajo en el equipo Exquisit o se utilizan piezas no originales.

Alcance de validez de la garantía

Nuestra garantía se aplica a equipos que se adquirieron en España o Portugal y que están en funcionamiento en España o Portugal

Para aparatos instalados en cualquier otro país, el consumidor deberá dirigirse al Servicio Oficial de la filial consultando la página Web de la marca, que ejercerá la garantía conforme a la legislación de su país.

Para las órdenes de reparación fuera del período de garantía aplica lo siguiente:

Si se repara un equipo, las facturas de reparación vencen de inmediato y son pagaderas sin deducción.

Si un equipo es revisado o una reparación que ha comenzado no se termina, se calcularán los gastos de transportación y del trabajo hecho. El asesoramiento por parte de nuestro centro de atención al cliente es gratuito.

El servicio de asistencia técnica Exquisit cuenta con una extensa red de centros por toda la geografía española y portuguesa.

En caso de precisar una atención técnica o para ordenar repuestos, comuníquese con nuestro departamento de servicio al cliente

TEL: (+34) 876 03 66 60

O en nuestra WEB: www.exquisit-home.com

EXQUISIT

Torre Aragonia

Avda. Juan Pablo II 35, Planta 3
ES-50.009 Zaragoza

www.exquisit-home.com