

EXQUISIT

Getränkekühlschrank GKS31-V-H-280F

Gebrauchsanweisung

Einleitung

Vor Inbetriebnahme des Gerätes unbedingt die Gebrauchsanweisung aufmerksam durchlesen. Die Gebrauchsanweisung enthält wichtige Sicherheitshinweise für den Betrieb und den Unterhalt des Gerätes. Korrektes Bedienen trägt wesentlich zur effizienten Energienutzung bei und minimiert den Energieverbrauch im Betrieb. Eine unsachgemäße Verwendung des Gerätes kann gefährlich sein, insbesondere für Kinder.

Die Gebrauchsanweisung zum späteren Nachschlagen aufbewahren und an eventuelle Nachbesitzer weitergeben.

Der Hersteller arbeitet ständig an der Weiterentwicklung aller Typen und Modelle. Deshalb behalten wir uns Änderungen in Form, Ausstattung und Technik vor.

CE-Konformität

Dieses Gerät entspricht zum Zeitpunkt seiner Markteinführung den Anforderungen, die in den Richtlinien des Rates zur Angleichung der Rechtsvorschriften der Mitgliedsstaaten über die elektromagnetische Verträglichkeit RL 2014/30/EU und über die Verwendung elektrischer Betriebsmittel innerhalb bestimmter Spannungsgrenzen RL 2014/35/EU festgelegt sind.

Dieses Gerät ist mit dem CE Zeichen gekennzeichnet und verfügt über eine Konformitätserklärung zur Einsichtnahme durch die zuständigen Marktüberwachungsbehörden.

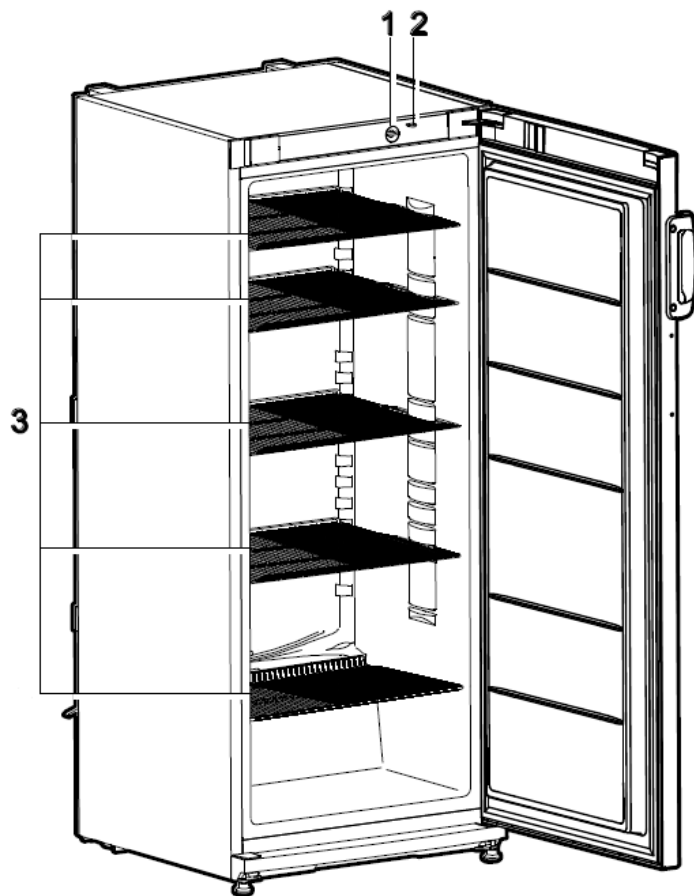
Gerät kennenlernen

Lieferumfang

- 1x Gerät
- 5x Abstellregal
- 2x Abstandshalter
- 1x Gebrauchsanweisung
- 1x Servicekarte

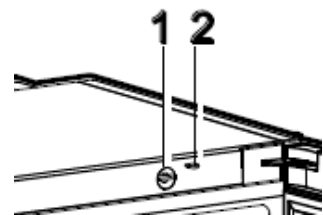
Bezeichnung

- 1) Temperaturregler
- 2) Lichtschalter (LED)
- 3) Abstellregale



Temperaturregler

- 1) Temperaturregler (Kühlstufen: 0, 2, 3, 4, 5, 6, 7)
- 2) Lichtschalter



Inhaltsverzeichnis

1	Zu Ihrer Sicherheit	5
1.1	Bestimmungsgemäße Verwendung	6
1.2	Fehlgebrauch	6
1.3	Sicherheit zu bestimmten Personengruppen	6
1.4	Restgefahren.....	7
1.5	Gefahren durch Kältemittel	8
2	Aufstellen und Anschließen	9
2.1	Türanschlag wechseln / Türgriff montieren	9
2.2	Gerät Aufstellen	11
2.3	Nivellieren	12
3	Inbetriebnahme	13
3.1	Gerät ein-/ausschalten	13
3.2	Getränke richtig lagern	14
3.3	Gerät reinigen.....	16
3.4	Gerätetürdichtung reinigen / wechseln	17
3.5	Abtauen	18
3.6	Leuchtmittel (LED)	18
3.7	Gerät außer Betrieb nehmen	18
4	Betriebsgeräusche / Fehler beheben	19
5	Ersatzteile / Kundenservice.....	21
6	Garantiebedingungen	22
7	Entsorgung	23

1 Zu Ihrer Sicherheit

Für eine sichere und sachgerechte Anwendung die Gebrauchsanweisung und weitere produktbegleitende Unterlagen sorgfältig lesen und für spätere Verwendung aufbewahren. Alle Sicherheitshinweise in dieser Gebrauchsanweisung sind mit einem Warnsymbol versehen. Sie weisen frühzeitig auf mögliche Gefahren hin. Diese Informationen unbedingt lesen und befolgen.

Erklärung der Sicherheitshinweise



Bezeichnet eine gefährliche Situation, welche bei Nichtbeachtung zum Tod oder zu schwerwiegenden Verletzungen führt!



Bezeichnet eine gefährliche Situation, welche bei Nichtbeachtung zum Tod oder zu schwerwiegenden Verletzungen führen kann!




Bezeichnet eine gefährliche Situation, welche bei Nichtbeachtung zu leichten oder mäßigen Verletzungen führen kann!



Bezeichnet eine Situation, welche bei Nichtbeachtung zu Sachschäden führt.



-  ➤ Informationen und Hinweise, die zu beachten sind.
 - Markiert eine Aufzählung
 - ✓ Markiert Prüfungsschritte der Reihe nach
 - 1. Markiert Arbeitsschritte der Reihe nach
 - Beschreibt die Reaktion des Gerätes auf den Arbeitsschritt

1.1 Bestimmungsgemäße Verwendung

Gerät ist für die Verwendung im privaten Gebrauch/Haushalt bestimmt. Es eignet sich zum Kühlen von Lebensmitteln.

- Gerät nicht für andere Zwecke als zum Kühlen von Lebensmitteln benutzen. Der Hersteller übernimmt keine Haftung für eventuelle Schäden.
- Umbauten oder Veränderungen am Gerät sind aus Sicherheitsgründen nicht zulässig.
- **Gerät ist nicht zum Einbauen geeignet!**
- Geräte mit einem mechanischen Temperaturregler sind für die Nutzung bis zu einer Höhe von maximal 2000 Metern über den Meeresspiegel bestimmt.

Jedwede Verwendung, die außerhalb dieser Anwendungsbereiche liegt, ist nicht bestimmungsgemäß und gilt somit als Fehlgebrauch.

1.2 Fehlgebrauch

Folgende Tätigkeiten gelten als Fehlgebrauch und sind somit untersagt:

- Keine Medikamente, Blutplasma, Laborpräparate oder ähnlichen der Medizinprodukterichtlinie 2007/47/EG zu Grunde liegenden Stoffe und Produkte im Kühlschrank lagern und kühlen.
- Keine explosiven Stoffe oder Sprühdosen mit brennbaren Treibmitteln, wie z.B. Butan, Propan, Pentan usw. im Gerät lagern.
- Keine elektrischen Geräte innerhalb des Lebensmittel-Lagerraumes betreiben, die nicht vom Hersteller freigegeben sind.
- Für die gewerbliche Nutzung ist das Gerät nicht geeignet.
- Gerät nicht im Freien aufstellen.
- Gerät nicht mit Mehrfachsteckdosen am Stromnetz anschließen.
- Netzkabel nicht auf Spannung verlegen.
- Netzkabel nicht knicken.
- Gerät so aufstellen, dass der Netzstecker zugänglich ist.
- Den Netzstecker nicht am Netzkabel aus der Steckdose ziehen.

1.3 Sicherheit zu bestimmten Personengruppen

Das Gerät dürfen Kinder ab 8 Jahren sowie Personen, deren physische, sensorische oder mentale Fähigkeiten beeinträchtigt sind, oder die einen Mangel an Erfahrung und/oder Wissen vorweisen, bedienen. Jedoch muss man sie dabei beaufsichtigen oder bezüglich des sicheren Gebrauchs des Geräts unterweisen und sie müssen die möglichen Gefahren verstehen.

Reinigung und Wartung des Geräts dürfen Kinder nur unter Beaufsichtigung eines Erwachsenen durchführen.

Kinder beaufsichtigen, um sicherzustellen, dass sie nicht mit dem Gerät spielen.

 **GEFAHR**

STRANGULATIONSGEFAHR DURCH NETZKABEL!

Kinder unter 8 Jahren vom Netzkabel des Geräts fernhalten.

 **GEFAHR**

ERSTICKUNGSGEFAHR DURCH VERPACKUNGSMATERIALIEN!

Kinder von den Verpackungsmaterialien fernhalten.

 **GEFAHR**

ERSTICKUNGSGEFAHR DURCH ALTGERÄT!

Spielende Kinder können sich im Gerät einsperren oder in andere lebensgefährliche Situationen geraten.

- Vorhandene Schnapp- und Riegelschlösser entfernen oder zerstören.
- Kinder nicht mit dem Gerät spielen lassen.
- Kinder in der Nähe des Altgeräts immer beaufsichtigen.

1.4 Restgefahren

 **GEFAHR**



STROMSCHLAGGEFAHR!

- Den Netzstecker am Netzkabel beim Einstecken und Herausziehen nie mit feuchten oder nassen Händen anfassen.
- Das Gerät nur nach Angaben der Gebrauchsanweisung montieren und anschließen.
- Im Notfall sofort den Netzstecker aus der Steckdose ziehen.
- Vor jedem Reinigungs- oder Wartungseingriff den Netzstecker aus der Steckdose ziehen.
- Ein beschädigtes Netzkabel unverzüglich durch unseren Kundendienst ersetzen lassen.
- Sind Netzkabel oder Netzstecker beschädigt, Gerät nicht mehr benutzen.
- Außer den in dieser Gebrauchsanweisung beschriebenen Reinigungs- und Wartungsarbeiten keine Eingriffe am Gerät vornehmen.



WARNUNG



BRANDGEFAHR!

Bei unzureichender Luftzirkulation kann sich ein Wärmestau bilden, wodurch ein Brand entstehen kann.

- Vorgeschriebene Abstände für die Geräterückwand, -seite und -oberkante unbedingt einhalten (s. Kapitel Mindestabstände).
- Kompressor und Verflüssiger (modellabhängig) frei von Staub und Gegenständen halten.

1.5 Gefahren durch Kältemittel



WARNUNG

GESUNDHEITSGEFAHR!

Ist der Kältekreislauf beschädigt, tritt das Kältemittel Isobutan R600a aus. Das Kältemittel ist bei Kontakt mit den Augen und beim Einatmen gesundheitsschädlich.



WARNUNG



ENTZÜNDLICHES GAS!

EXPLOSIONS- UND BRANDGEFAHR!

Im Kältemittel-Kreislauf des Gerätes befindet sich das Kältemittel Isobutan (R600a), ein Naturgas mit hoher Umweltverträglichkeit, das brennbar ist.

- Eingriffe in das Kältesystem sind nur autorisierten Fachkräften erlaubt.
- Kältekreislauf nicht beschädigen, z.B. durch Aufstechen der Kältemittelkanäle mit scharfen Gegenständen, Abknicken von Rohrleitungen.
- Beim Transportieren, Aufstellen, Warten und Entsorgen des Gerätes keine Teile des Kältekreislaufes beschädigen.
- Damit im Falle eines Lecks im Kältemittel-Kreislauf kein zündfähiges Gas-Luft-Gemisch entstehen kann, muss der Aufstellraum laut Norm EN 378 eine Mindestgröße von 1 m³ je 8 g Kältemittel haben. Die Menge an Kältemittel im Kühlgerät steht auf dem Typenschild.

Vorgehen bei beschädigtem Kältekreislauf:

- ✓ Offenes Feuer und Zündquellen unbedingt vermeiden.
- ✓ Den Raum, in dem das Gerät steht, gut durchlüften.
- ✓ Den Kundendienst kontaktieren.

2 Aufstellen und Anschließen

Vor dem Aufstellen und Anschließen des Geräts sicherstellen, dass

- das Gerät vom Stromnetz getrennt ist (s. Kapitel Restgefahren).
- die Aufstellbedingungen erfüllt sind (s. Kapitel Mindestabstände).

Gerät auspacken

Die Verpackung muss unbeschädigt sein. Das Gerät auf Transportschäden überprüfen. Ein beschädigtes Gerät auf keinen Fall anschließen. Im Schadensfall an den Lieferanten wenden.



VERLETZUNGSGEFAHR UND SACHSCHADEN!

- Transport immer mit einer zweiten Person durchführen.
- Verpackungsmaterial nicht mit einem scharfen Gegenstand, z.B. Teppichmesser durchtrennen.

Transportschutz entfernen

Das Gerät sowie Teile der Innenausstattung sind für den Transport geschützt.

- ✓ Alle Klebestreifen auf der rechten und linken Seite der Gerätetür sowie die Styroporteile vom Verflüssiger¹ an der Geräterückseite (modellabhängig) entfernen.
- ✓ Alle Klebebänder und Verpackungsteile aus dem Innenraum des Gerätes entfernen.
- ✓ Kleberückstände mit Laugenwasser entfernen.

Auf dem Gerät können sich Sticker mit Warnhinweise befinden. Diese unbedingt beachten und nicht vom Gerät entfernen.

2.1 Türanschlag wechseln / Türgriff montieren

Das Gerät bietet die Möglichkeit den Türanschlag von links nach oder umgekehrt zu versetzen.

ACHTUNG

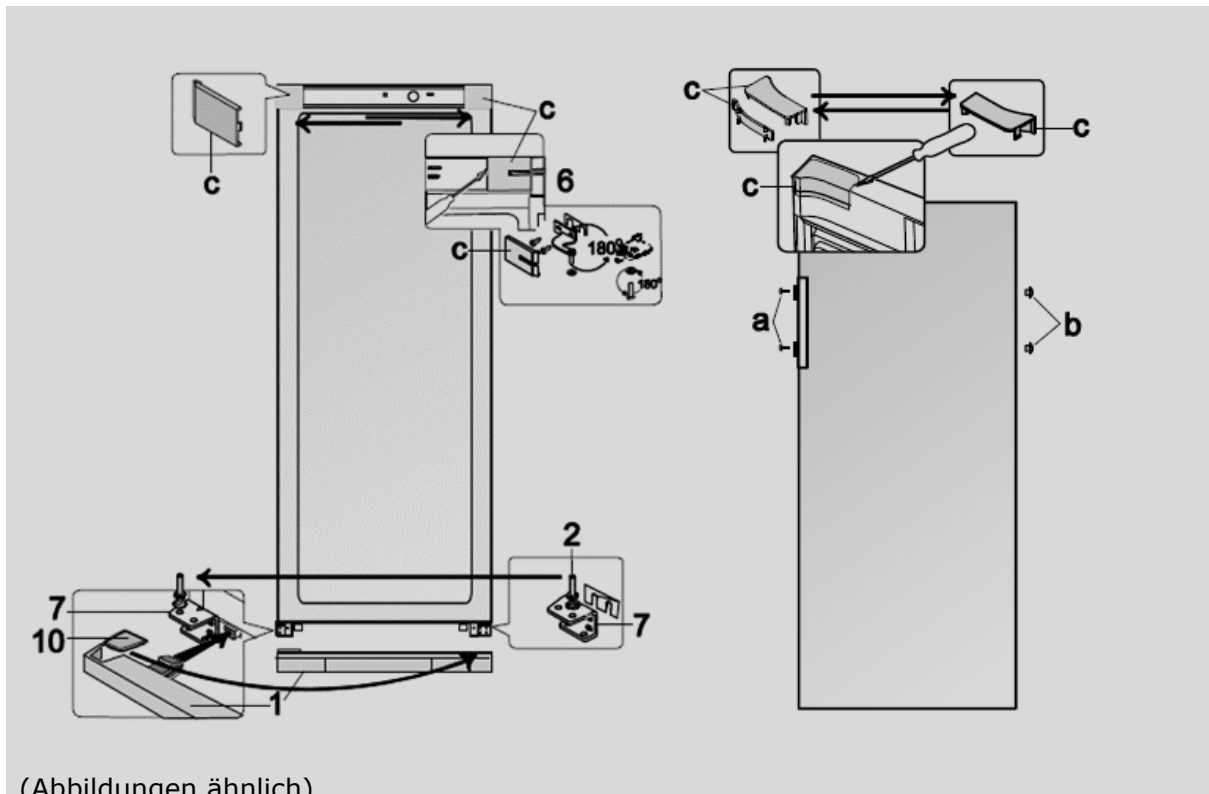
SACHSCHADEN!

Gerät bei Türmontage nicht mehr als 45° kippen, um das Kühlsystem nicht zu beschädigen.

¹ Verflüssiger = Kondensator

Für den Türanschlagwechsel benötigte Werkzeuge:

Werkzeug	Bezeichnung
	Kreuzschlitz-Schraubendreher
	Schraubendreher, flach
	Rollgabelschlüssel (Engländer)



(Abbildungen ähnlich)

1. Die Abdeckleisten (C) von Gehäuse und Türinnenseite entfernen und nehmen die obere Halterung (6) samt Unterlegscheiben mit aufgestülpten Unterlegscheiben und Kunststoffdichtung unter der Halterung ab.
2. Die Gerätetür vorsichtig anheben und behutsam zur Seite legen.
3. Die untere Abdeckleiste (1) entfernen, das untere Scharnier (2) lösen und bringen es auf die gegenüberliegende Seite an.
4. Die Gerätetür auf den Tragstift der Halterung (2) aufsetzen und vorsichtig die Gerätetür schliessen.
5. Die untere Abdeckleiste 1 wieder einsetzen.
6. Die Halterung (6) samt Tragstift, aufgestülpten Unterlegscheiben und Kunststoffdichtung um 180° drehen. Den Tragstift von der Halterung lösen und auf das andere Loch der Halterung fixieren sodass der Tragstift in die Öffnung der Gerätetür oben eingeführt werden kann und fixieren nur die obere Halterung (2) am Gerät.
7. Die freie Öffnung mit der Abdeckkappe (C) wieder abdecken.
8. Um den Türgriff an die richtige Seite zu montieren, die Abdeckkappen a entfernen, die Schrauben lösen und den Griff auf der anderen Seite fixieren.

2.2 Gerät Aufstellen

Das Gerät

- entsprechend den vorgeschriebenen Mindestabständen aufstellen.
- in einem gut belüfteten und trockenen Raum aufstellen, dessen Umgebungstemperatur der Klimaklasse entspricht, für die das Gerät ausgelegt ist.

ACHTUNG

SACHSCHADEN!

Das Gerät nach dem Transport für 12 Stunden stehen lassen, damit sich das Kältemittel im Kompressor sammeln kann. Das Nichtbeachten könnte den Kompressor beschädigen und damit zum Ausfall des Gerätes führen. Der Garantieanspruch erlischt in diesem Fall.

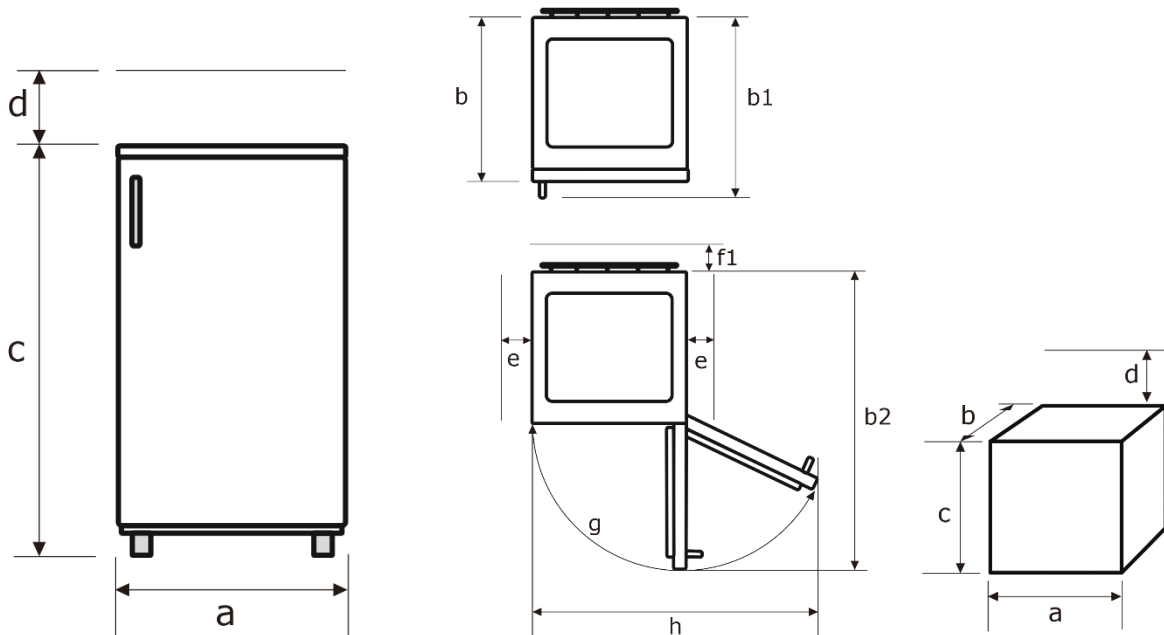
KLIMAKLASSE	TEMPERATURBEREICH
(SN) erweiterte gemäßigte Zone	+10 °C bis +32 °C
(N) gemäßigte Zone	+16 °C bis +32 °C
(ST) subtropische Zone	+16 °C bis +38 °C
(T) tropische Zone	+16 °C bis +43 °C

Mindestabstände für Be- und Entlüftung

Die Luftzirkulation an der Geräterückwand, -seite und -oberkante beeinflusst den Energieverbrauch und die Kühlleistung (je nach Modell). Unbedingt die Mindestabstände für die Belüftung des Gerätes einhalten, die in der nachfolgenden Zeichnung aufgeführt sind. Bei Nichteinhalten der Mindestabstände kann die gestaute Luft nicht ableiten und der Kompressor ist durchgehend in Betrieb, was die Lebensdauer des Gerätes verkürzt.

Gerätemaße in mm und Grad

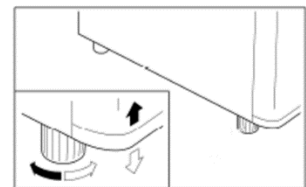
a	b	b1	b2	c	d	e	f	h
600	620	720	1174	1630	100	50	50	835



- Nichtbeachten der Mindestabstände erhöht den Stromverbrauch.
- Wenn die gestaute Wärme ums Gerät nicht ableiten kann, ist die Funktion des Gerätes beeinträchtigt.
- Zur Erreichung der angegebenen Energieklasse die oben genannten Abstände einhalten.

2.3 Nivellieren

Bei geringfügig unebener Auflagefläche das Gerät mit den vorderen Füßen ausgleichen.



3 Inbetriebnahme

Das Gerät sowie die Teile der Innenausstattung vor Inbetriebnahme gründlich reinigen (s. Kapitel „Wartung und Pflege“).

- Die Temperaturstufe je nach Umgebungstemperatur (Aufstellort), bei Änderung der Bestückung oder bei häufigem Öffnen der Gerätetür anpassen.
- Bei sehr hohen sommerlichen Temperaturen den Temperaturregler auf eine höhere Stufe stellen, um die gewünschte Kühltemperatur zu halten.
- Für den optimalen Energieverbrauch die Glasablagen / Schubladen, im Gerät so belassen wie abgebildet (s. Abb. Getränke richtig lagern).

3.1 Gerät ein-/ausschalten

1. Gerät am Strom anschließen.
→ Bei Öffnen der Gerätetür schaltet sich die Innenbeleuchtung ein.
2. Zum Einschalten des Gerätes den Temperaturregler von „0“ nach rechts auf die gewünschte Kühltemperatur drehen. Der Temperaturregler befindet sich an der rechten Seite im Geräteinnenraum des Gerätes.
3. Zum Ausschalten des Gerätes den Temperaturregler auf „0“ drehen.

ACHTUNG

SACHSCHADEN!

Gerät nicht unmittelbar nach einem Stromunterbruch einschalten. Mögliche Überlastung des Kompressors oder Durchbrennen der Sicherung.

Temperatur einstellen

Die Temperatur hängt von bestimmten Faktoren ab, wie z.B. Aufstellungsort, Häufigkeit des Öffnens der Gerätetür oder wie das Gerät beladen ist.

Die Einstellungen (0, 2, 3, 4, 5, 6, 7) stellen keine Temperaturen sondern Kühlstufen dar.

- Die Innentemperatur des Gerätes mit dem Drehknopf regeln.
- Den Temperaturregler auf eine mittlere Stufe stellen.
- Nach ca. 2 Stunden hat das Gerät seine normale Betriebstemperatur erreicht und ist einsatzfähig.

3.2 Getränke richtig lagern

WARNUNG

GESUNDHEITSGEFAHR!

Wenn das Gerät abgeschaltet wurde oder der Strom ausfällt, wird der Inhalt nicht mehr ausreichend gekühlt. Eingelagerte Getränke können verderben, sodass bei Verzehr die Gefahr einer Lebensmittelvergiftung besteht.

- Nach einem Stromausfall überprüfen, ob die eingelagerten Getränke noch genießbar sind.

Der Kühlraum eignet sich zum Lagern Getränken.

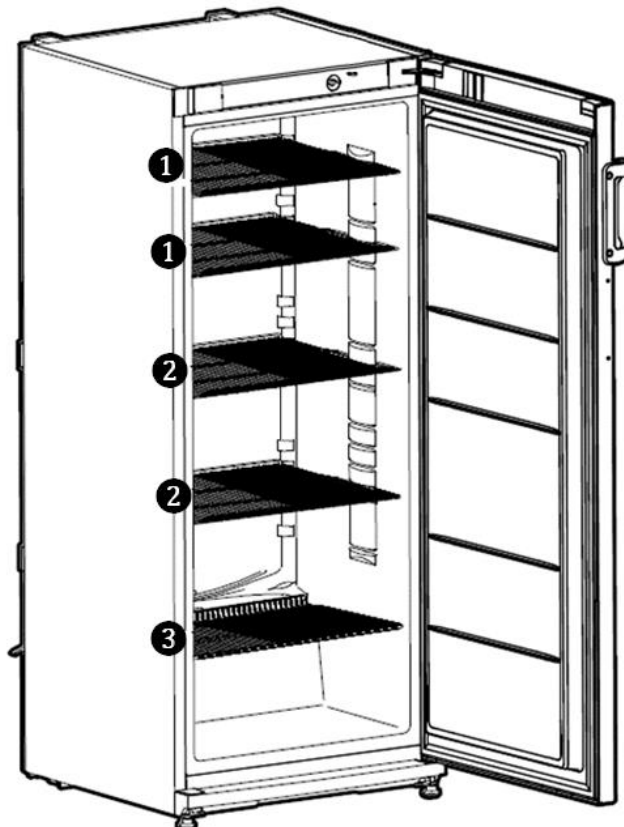
Um größere Mengen im Kühlraum zu lagern, sind die Ablagen abnehmbar.

1. Ablagen hinten anheben und nach vorne ziehen.

Übersicht Lagerempfehlungen Kühlraum

Kühlraum

- ① Getränke hier platzieren.
- ② Milch und Buttermilch hier platzieren.
- ③ Soßen und Dips hier platzieren.



Energie sparen

- Gerät nicht in der Nähe von Herden, Heizkörpern oder anderen Wärmequellen aufstellen. Bei hoher Umgebungstemperatur läuft der Kompressor häufiger und länger und führt zu erhöhtem Energieverbrauch.
- Auf ausreichende Be- und Entlüftung am Gerätesockel, an den Geräteseiten und an der Geräterückseite achten. Lüftungsöffnungen niemals abdecken. Die Abstandsmaße beachten (s. Kapitel „Wartung und Pflege“).

Aus hygienischen Gründen das Gerät außen und innen, einschließlich Türdichtung und Innenausstattung, regelmäßig reinigen.

Vor allen wartungs- und Pflegeaktivitäten sicherstellen, dass das Gerät vom Stromnetz getrennt ist (s. Sicherheitskapitel → Stromschlag).



VORSICHT

VERLETZUNGSGEFAHR!

- Keine elektrischen Heizgeräte, offene Flammen, Messer o.ä. zum Abtauen benutzen.
- Das Gerät nie mit Dampfreinigungsgeräten reinigen. Feuchtigkeit könnte in elektrische Bauteile gelangen.
- Steht der Temperaturregler auf „0“, ist die Kühlung ausgeschaltet, der Stromkreislauf bleibt hingegen aufrechterhalten.

ACHTUNG

SACHSCHADEN!

- Keine scheuernden, aggressiven Reinigungsmittel benutzen.
- Keine kratzenden Schwämme verwenden.
- Ätherische Öle und organische Lösungsmittel, z.B. Saft von Zitronen- oder Apfelsinenschalen, Buttersäure oder Reinigungsmittel, die Essigsäure enthalten, können Kunststoffteile angreifen. Solche Substanzen nicht mit den Geräteteilen in Kontakt bringen.

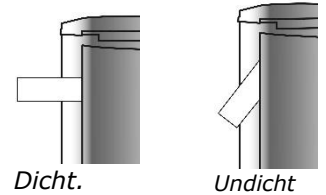
3.3 Gerät reinigen

1. Kühlgut herausnehmen. Alles abgedeckt an einem kühlen Ort lagern.
2. Ablage zum Reinigen etwas nach oben anheben und herausziehen, bis sie sich nach oben oder unten abschwenken und herausnehmen lassen.
3. Gerät einschließlich Türdichtung und Innenausstattung mit einem Lappen und lauwarmem Wasser unter Zugabe von etwas handelsüblichem Geschirrspülmittel reinigen.
4. Mit klarem Wasser nachwischen und trockenreiben.
5. Tauwasser-Ablaufloch überprüfen. Regelmäßig mit Hilfe von Wattestäbchen reinigen.
6. Die gereinigte Ablage einsetzen.
7. Sicherstellen, dass der Innenraum des Gerätes vollkommen trocken ist.
8. Gerät am Stromnetz anschließen und einschalten.

3.4 Gerätetürdichtung reinigen / wechseln

Luftdichtheit der Dichtungen von Tür oder Deckel prüfen

1. Ein ausreichend langen Papierstreifen von 50 mm Breite und 0,08 mm -Dicke an verschiedenen Stellen des Gerätes einklemmen.
→ Lässt sich das Papier mit einem leichten Widerstand durchziehen, ist die Gerätetürdichtung dicht. *(Die Prüfung der Dicke des verwendeten Papiers wird nach ISO 534 durchgeführt)*



Gerätetürdichtung auswechseln

1. Getränke aus dem Gerät nehmen.
2. Gerätetürdichtung aus dem Gerät herausziehen.
3. Gerätetür wie üblich reinigen.
4. Neue Gerätetürdichtung in die Spalten einsetzen.
5. Die Gerätetürdichtung zuerst in die Ecken einstecken und mit dem Daumen nach drücken / streichen.
6. Falls die Gerätetürdichtung nicht überall gleichmäßig an liegt: vorsichtig mit einem Haartrockner die entsprechenden Stellen anwärmen und mit den Fingern etwas herausziehen.



- Gerätetürdichtungen regelmäßig auf Verschmutzungen und Beschädigungen kontrollieren.
- Fett und Öl macht die Gerätetürdichtungen porös und spröde. Wenn Fett oder Öl an Türdichtungen gelangt ist: Gerätetürdichtungen sofort mit einem Lappen und lauwarmem Wasser unter Zugabe von etwas handelsüblichem Geschirrspülmittel reinigen.

3.5 Abtauen

Automatisches Abtauen im Kühlraum

Der Kühlbereich ist mit einer Abtau-Automatik ausgestattet. Reif und Eis taut automatisch ab. Das Tauwasser fließt durch die Rinne in das Abtauloch, auf der Rückseite des Gerätes in eine Tauwasserschale ab. Durch die Wärme des Motors verdunstet das Tauwasser.



- Läuft das Tauwasser aus dem Ablaufkanal zum Auffangbehälter nicht richtig ab, prüfen, ob der Ablaufkanal verstopft ist (s. Kapitel „Fehler beheben“).
- Es darf kein Wasser auf dem Boden stehen oder mit elektrischen Teilen in Berührung kommen.

3.6 Leuchtmittel (LED)



- Reparaturen an dieser LED-Beleuchtung nur durch den Kundendienst² durchführen lassen.

3.7 Gerät außer Betrieb nehmen

Zum Abschalten des Gerätes den Netzstecker ziehen oder Sicherung abschalten bzw. herausdrehen.

- ✓ Getränke entnehmen.
- ✓ Netzstecker ziehen oder Sicherung abschalten bzw. herausdrehen.
- ✓ Gerät abtauen und gründlich reinigen (s. Kapitel „Wartung und Pflege“).
- ✓ Gerätetür geöffnet lassen, um Geruchs- und Schimmelbildung zu vermeiden.

² Kundendienst Tel. +49 2944 9716-791

4 Betriebsgeräusche / Fehler beheben

Reparaturen an elektrischen Geräten ausschließlich vom Kundendienst ausführen lassen (s. Kapitel „Kundendienst“). Eine falsch bzw. nicht fachgerecht durchgeführte Reparatur kann Gefahren für den Benutzer herbeiführen.

Bei einer nicht fachgerecht durchgeführten Reparatur erlischt der Garantieanspruch.

Betriebsgeräusche

GERÄUSCHE	GERÄUSCHART	URSACHE / BEHEBUNG
Normale Geräusche	Murmeln	Wird vom Kompressor verursacht, wenn er in Betrieb ist.
	Flüssigkeitsgeräusch	Entsteht durch die Zirkulation des Kältemittels im Aggregat.
	Klickgeräusche	Der Temperaturregler schaltet den Kompressor ein oder aus.
Störende Geräusche	Flaschengeräusche	Einen Sicherheitsabstand zwischen den Flaschen und anderen Behältern lassen.
	Vibrieren des Verflüssigers (nur bei sichtbarem Verflüssiger an der Geräterückseite)	Prüfen, ob der Verflüssiger an der Geräterückseite locker ist. Verflüssiger befestigen.

Fehler beheben

STÖRUNG	MÖGLICHE URSACHEN	MASSNAHMEN
Innenbeleuchtung funktioniert nicht, aber Kompressor läuft.	Leuchtmittel ist defekt.	Leuchtmittel auswechseln (s. Kapitel 4.4).
Es steht Wasser im Gerät.	Tauwasser-Ablaufloch ist vollständig geschlossen.	Tauwasser-Ablaufloch reinigen, z.B. mit einem Wattestäbchen.
Kühlgruppe läuft zu häufig an und zu lange.	Gerätetür wird zu oft geöffnet.	Nicht unnötig die Gerätetür öffnen.
	Luftzirkulation um das Gerät ist behindert.	Die Umgebung des Gerätes freilassen.

<p>Gerät kühlt nicht.</p>	<p>Gerät ist ausgeschaltet oder wird nicht mit Strom versorgt.</p> <p>Temperaturregler steht auf "0".</p> <p>Umgebungstemperatur ist zu niedrig.</p>	<p>Stromversorgung und Sicherungen überprüfen. Prüfen, ob der Netzstecker richtig in der Steckdose steckt. Prüfen, ob Spannung an der Steckdose anliegt.</p> <p>Temperaturregler-Einstellungen prüfen.</p> <p>(s. Kapitel 2.1)</p>
<p>Seitenwand ist sehr warm (nur für Modelle mit eingeschäumtem Verflüssiger).</p>	<p>Der Verflüssiger gibt warme Luft an die Umgebung ab. Bei zu hoher Umgebungstemperatur kann ein Wärmestau entstehen. Sobald die Umgebungstemperatur gesunken ist, kühlt das Gerät wieder normal. Unbedingt die Abstände einhalten (s. Kapitel 2.1).</p>	<p>Keine Maßnahmen notwendig.</p>
<p>Sticker „OK“ erscheint nicht.</p>	<p>Durchschnittstemperatur in diesem Bereich zu hoch eingestellt.</p>	<p>Den Temperaturregler auf eine kältere Stufe stellen. Den Temperaturregler nur Schrittweise ändern und bis zur erneuten Prüfung ca. 12 Stunden warten.</p>
<p>An der hinteren Innenwand bildet sich eine Reif- oder Eisschicht.</p>	<p>Hohe Raumtemperaturen (wie z.B. an heißen Sommertagen) und eine hohe Temperaturregler-Einstellung können zu fortwährendem Kühlbetrieb führen. Der Kompressor muss kontinuierlich laufen, um die eingestellte Temperatur im Gerät beizubehalten. Das Gerät ist nicht in der Lage automatisch abzutauen, da dies nur möglich ist, wenn der Kompressor nicht läuft (s. Kapitel „Abtauen“).</p>	<p>Den Temperaturregler auf eine niedrigere Stufe drehen. Der Kompressor wird wie gewöhnlich an- und ausgehen und das automatische Abtauen wird fortgesetzt.</p>

5 Ersatzteile / Kundenservice

Folgende Ersatzteile sind beim oben genannten Kundendienst erhältlich (Abhängig vom Gerät):

- (1) Thermostate, Temperatursensoren, Leiterplatten und Lichtquellen;
- (2) Türgriffe, Türscharniere, Einlegeböden und Einschübe

Die Ersatzteile sind 7 Jahre nach dem Inverkehrbringen des letzten Exemplars eines Modells erhältlich.

Türdichtungen sind 10 Jahre nach dem Inverkehrbringen des letzten Exemplars eines Modells erhältlich.

Details und mehr Informationen zum Kundendienst und QR-Codes siehe beigefügte Kundenservicekarte.

EGS GmbH
Dieselstraße 1
33397 Rietberg / DEUTSCHLAND

Reparaturaufträge online eingeben oder QR-Code scannen (s. beigefügt Kundenservicekarte).



- Der Besuch des Kundendiensttechnikers im Falle einer Fehlbedienung oder einer der beschriebenen Störungen ist auch während der Garantiezeit nicht kostenlos.

6 Garantiebedingungen

Als Käufer eines Exquisit-Gerätes stehen Ihnen die gesetzlichen Gewährleistungen aus dem Kaufvertrag mit Ihrem Händler zu. Zusätzlich räumen wir Ihnen eine Garantie zu den folgenden Bedingungen ein:

Leistungsdauer

Die Garantie läuft 24 Monate ab Kaufdatum (Kaufbeleg ist vorzulegen). Während der ersten 6 Monate beseitigt der Kundendienst Mängel am Gerät unentgeltlich. Voraussetzung ist, dass das Gerät ohne besonderen Aufwand für Reparaturen zugänglich ist. In den weiteren 18 Monaten ist der Käufer verpflichtet nachzuweisen, dass der Mangel bereits bei Lieferung bestand. Bei gewerblicher Nutzung (z.B. in Hotels, Kantinen) oder bei Gemeinschaftsnutzung durch mehrere Haushalte, beträgt die Garantie 12 Monate ab Kaufdatum (Kaufbeleg ist vorzulegen). Während der ersten 6 Monate beseitigt der Kundendienst Mängel am Gerät unentgeltlich. Voraussetzung ist, dass das Gerät ohne besonderen Aufwand für Reparaturen zugänglich ist. In den weiteren 6 Monaten ist der Käufer verpflichtet nachzuweisen, dass der Mangel bereits bei Lieferung bestand. Durch die Inanspruchnahme der Garantie verlängert sich die Garantie weder für das Gerät, noch für die neu eingebauten Teile.

Umfang der Mängelbeseitigung

Innerhalb der genannten Fristen beseitigen wir alle Mängel am Gerät, die nachweisbar auf mangelhafte Ausführung oder Materialfehler zurückzuführen sind. Ausgewechselte Teile gehen in unser Eigentum über.

Ausgeschlossen sind:

Normale Abnutzung, vorsätzliche oder fahrlässige Beschädigung, Schäden, die durch Nichtbeachtung der Gebrauchsanweisung, unsachgemäße Aufstellung, bzw. Installation oder durch Anschluss an falsche Netzspannung entstehen, Schäden aufgrund von chemischer bzw. elektrothermischer Einwirkung oder durch sonstige anormale Umweltbedingungen, Glas-, Lack- oder Emailleschäden und evtl. Farbunterschiede sowie defekte Glühlampen.

Ebenso sind Mängel am Gerät ausgeschlossen, die aufgrund von Transportschäden zurückzuführen sind. Wir erbringen auch dann keine Leistungen, wenn – ohne unsere besondere, schriftliche Genehmigung – von nicht ermächtigten Personen am Exquisit-Gerät Arbeiten vorgenommen oder Teile fremder Herkunft verwendet wurden. Diese Einschränkung gilt nicht für mangelfreie, durch eine qualifizierte Fachkraft mit unseren Originalteilen, durchgeführte Arbeiten zur Anpassung des Gerätes an die technischen Schutzvorschriften eines anderen EU-Landes.

Geltungsbereich

Unsere Garantie gilt für Geräte, die in einem EU-Land erworben wurden und die in der Bundesrepublik Deutschland oder Österreich in Betrieb sind. Für Geräte, die in einem EU-Land erworben und in ein anderes EU-Land gebracht wurden, erbringen wir Leistungen im Rahmen der jeweils landesüblichen Garantiebedingungen. Eine Verpflichtung zur Leistung der Garantie besteht nur dann, wenn das Gerät den technischen Vorschriften des Landes, in dem der Garantieanspruch geltend gemacht wird, entspricht.

Für Reparaturaufträge außerhalb der Garantiezeit gilt:

- Wird ein Gerät repariert, sind die Reparaturrechnungen sofort fällig und ohne Abzug zu bezahlen.
- Wird ein Gerät überprüft bzw. eine angefangene Reparatur nicht zu Ende geführt, berechnet der Kundendienst Anfahrts- und Arbeitspauschalen.
- Die Beratung durch unser Kundenberatungszentrum ist unentgeltlich (s. Kapitel „Kundendienst“).

7 Entsorgung

Verpackung entsorgen



Die Verpackung sortenrein entsorgen. Pappe und Karton zum Altpapier und Folien in die Wertstoffsammlung geben.

Altgerät entsorgen



Das Gerät ist mit dem hier abgebildeten Symbol gekennzeichnet, lt. Vorgabe der Europäischen Entsorgungsvorschrift 2012 / 19 / EU.



Die Richtlinie trägt zur ordentlichen Entsorgung des Gerätes und zur Rückgewinnung von Sekundärrohstoffen bei.

Altgeräte dürfen nicht in den Hausmüll!

Jeder Verbraucher ist gesetzlich verpflichtet, Altgeräte getrennt vom Hausmüll zu entsorgen.

Zum Vermeiden von negativen Auswirkungen auf die Umwelt Altgeräte in der Verkaufsstelle oder bei einer kommunalen Sammelstelle zum fachgerechten Verwerten abgeben.

Altgeräte vor der Entsorgung unbrauchbar machen:

- Netzstecker aus der Steckdose ziehen.
- Stecker vom Netzkabel trennen.
- Keine Teile des Kältekreislaufes beschädigen (s. Kapitel 2 „Kältemittel“).

exQUISIT

GGV HANDELSGES. MBH & CO. KG
AUGUST-THYSSEN-STR. 8
D-41564 KAARST
GERMANY

GKS31-V-H-280F_E0-0_2020-12

www.exquisit.de