

EXQUISIT

**Microondas incorporado con
MW7020-F-030DI**

Manual de instrucciones

Conocer el aparato

Incluido en el suministro

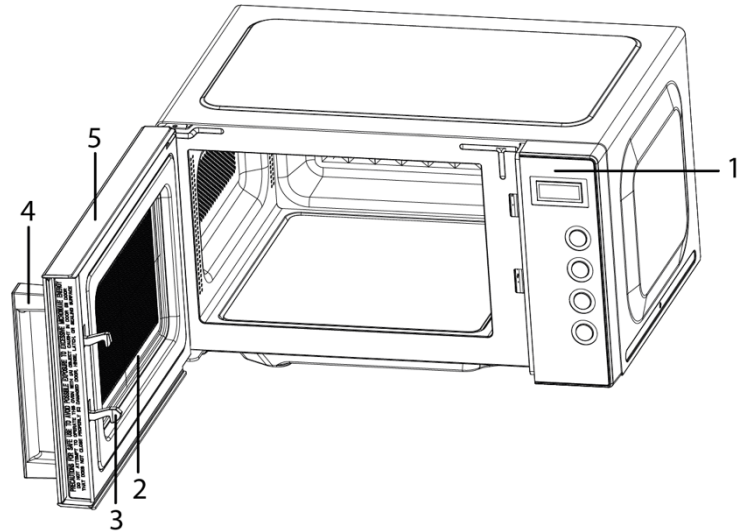
1x aparato

1x manual de instrucciones

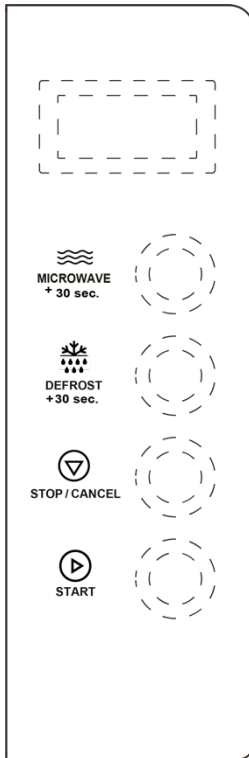
*) En la historia del texto, el término aparato se utiliza para el refrigerador y el refrigerador / congelador.

Denominación

- 1 Pantalla
- 2 Vidrio protector
- 3 Rejillas de las puertas del dispositivo
- 4 Asa del aparato



Panel de control



Índice

1	Para su seguridad	4
1.1	Seguridad y responsabilidad	5
1.2	Seguridad y advertencia	5
2	Puesta en servicio	8
2.1	Uso	10
3	Búsqueda de fallos	11
4	Limpieza y cuidados	12
5	Consejos sobre el microondas.....	13
6	Eliminación de residuos.....	14
7	Condiciones de garantía para el mercado español.....	15

1 Para su seguridad

Para un uso seguro y adecuado, lea atentamente el manual de instrucciones y el resto de documentación que acompaña al producto y conserve todo ello para posteriores consultas. Todas las instrucciones de seguridad contenidas en este manual de instrucciones están identificadas con un símbolo de advertencia. Sirven para avisar con antelación acerca de posibles peligros. Lea y respete siempre esta información.

Explicación de las instrucciones de seguridad



PELIGRO

designa una situación peligrosa, causa de muerte o de lesiones graves en caso de no ser tomado en consideración.



ADVERTENCIA

se refiere a una situación peligrosa que puede ser causa de muerte o de lesiones graves en caso de no ser tomado en consideración.



PRECAUCIÓN

tipifica una situación peligrosa que puede ser causa de lesiones leves o moderadas en caso de no ser tomado en consideración.

ATENCIÓN

indica una situación que, de no ser tomada en consideración, provocará daños materiales.



¡PELIGRO DE DESCARGA ELÉCTRICA!



¡PELIGRO DE ESCALDADURA!



¡PELIGRO DE INCENDIO!



➤ Información e instrucciones que deben tenerse en cuenta.

- Marca una enumeración

- ✓ Marca pasos de comprobación por orden

1. Marca pasos de trabajo por orden

- Describe la reacción del aparato al paso de trabajo en cuestión

- 1.1 Uso previsto

El aparato se ha diseñado para uso privado / doméstico. Sirve para cocinar y cocer a fuego lento alimentos.

- Cualquier uso que difiera de este, se considera inadecuado. El fabricante no acepta responsabilidad alguna por los posibles daños.

- No utilice cocer aparato para fines distintos de la cocción de alimentos. El fabricante no asume ninguna responsabilidad por posibles daños.

- Por razones de seguridad, no están permitidas las modificaciones o los cambios en el aparato.

Se considera un uso indebido cualquier utilización fuera de estos ámbitos de aplicación.

1.1 Seguridad y responsabilidad

Seguridad de niños y de personas con discapacidad

Este aparato puede ser utilizado por niños a partir de 8 años de edad y por personas con discapacidad física, sensorial o mental o con falta de experiencia y conocimientos previos:

- si son supervisados o si son instruidos en el uso seguro del aparato.
- y han comprendido los peligros vinculados al mismo.
- Los niños no deben jugar con el aparato. ¡Mantenga a los niños lejos del aparato!
- Los niños no deben limpiar el aparato.
- Peligro de lesiones a causa de procedimientos de limpieza específicos.

PRECAUCIÓN

¡PELIGRO DE QUEMADURAS!

Durante el modo de funcionamiento combinado del aparato, debido a las altas temperaturas, los niños solo pueden manejarlo bajo la supervisión de un adulto.

1.2 Seguridad y advertencia

Para evitar quemaduras, cortocircuitos eléctricos, peligro de incendio, lesiones o radiación de microondas, se debe tener en cuenta lo siguiente:

PELIGRO

¡PELIGRO PARA LA SALUD!

Las personas con marcapasos deben mantenerse alejadas de este aparato. No se puede garantizar que todos los **marcapasos** disponibles en el mercado cumplan las directivas en materia de seguridad y compatibilidad electromagnética y que no se produzcan interferencias que puedan comprometer el correcto funcionamiento.

- Es posible que se produzcan fallos también en audífonos.

ADVERTENCIA

¡EXPOSICIÓN A RADIACIONES!

Las órdenes de mantenimiento o reparación que requieran la eliminación de la protección contra la exposición a la radiación de la energía de microondas solo deben ser realizadas por un profesional capacitado.

ADVERTENCIA

¡PELIGRO DE DESCARGA ELÉCTRICA!

La seguridad eléctrica de este aparato solo está garantizada si el aparato se conecta a un sistema debidamente conectado a tierra, cumple con las normas de seguridad eléctrica. El fabricante declina toda responsabilidad si no se siguen estas instrucciones.

- Desconecte inmediatamente el interruptor eléctrico de seguridad en caso de emergencia.
- No haga funcionar el aparato con un temporizador externo o con un sistema independiente de control remoto.
- Si el cable o la conexión de enchufe están dañados, no debe seguir utilizando el aparato.

ADVERTENCIA

¡PELIGRO DE INCENDIO!

- La cavidad del microondas está pensada para almacenar objetos (p. ej., documentos, libros de no cocina, , etc.) ya que estos podrían incendiarse.
- Si sale humo del aparato, extraiga el enchufe de la toma eléctrica. La seguridad Mantenga la puerta cerrada para extinguir posibles llamas
- Al calentar alimentos en recipientes de plástico o papel, supervise el dispositivo debido a la posibilidad de ignición.

ADVERTENCIA

¡DAÑOS PARA LA SALUD!

- Una limpieza deficiente del aparato puede provocar daños en la superficie, lo que a su vez afecta a la vida útil y puede dar lugar a situaciones peligrosas.
- Mantenga limpios el interior de la puerta y la cavidad de cocción.
- No manipule el aparato, excepto para las operaciones de limpieza y mantenimiento descritas en este manual de instrucciones.
- Fíjese en que la junta de goma de la puerta no contenga suciedad, restos de comida ni detergente.
- Si la puerta o las juntas de la puerta están dañadas, no utilice el aparato. Solicite su reparación a un especialista cualificado.
- Cierre siempre correctamente la puerta del aparato para evitar daños en la junta de la puerta, las bisagras y el mecanismo de cierre.

PRECAUCIÓN

¡PELIGRO DE QUEMADURAS!

- Las superficies accesibles (puerta y carcasa exterior) se calientan durante el funcionamiento. Deje enfriar el aparato. Mantenga alejados a los niños.

Idoneidad del menaje de cocina y de los accesorios

ADVERTENCIA

¡PELIGRO DE LESIONES!

- Use solo menaje que sea adecuado para el uso en el aparato. Si usa menaje para microondas, siga las instrucciones del fabricante. Los platos inadecuados pueden reventar.

Instrucciones generales

Si el recipiente está marcado como apto para microondas, úselo de acuerdo con el resto de instrucciones de seguridad.

RESUMEN SOBRE MENAJE DE COCINA	MICROONDAS	GRATINADO	PEINE.
Vidrio resistente al calor			
Vidrio no resistente al calor			
Cerámica resistente al calor			
Recipientes de plástico compatibles con microondas			
Papel de cocina			
Recipiente metálico			
Bastidor metálico			
Papel o recipiente de aluminio			

Menaje apto

Los platos de vidrio, porcelana, loza, cerámica, cerámica de vidrio o plástico resistente al calor son adecuados para el aparato, pero deben utilizarse (microondas, grill, convección).

Apto con condiciones

- La lámina de aluminio se puede utilizar en piezas pequeñas para cubrir partes delicadas de alimentos, por ejemplo, para descongelar aves de corral. De usarse, tenga cuidado de que el papel de aluminio no toque las paredes de la cavidad.
- Recipientes metálicos planos y abiertos, como Platos de aluminio, se pueden utilizar para calentar comidas listas.

No apto

- No usar menaje con decoraciones de oro o plata. Recipientes metálicos planos y abiertos, como Platos de aluminio, se pueden utilizar para calentar comidas listas..
- El vidrio de cristal de plomo puede saltar y por lo tanto no debe ser utilizado.
- No utilice recipientes metálicos. Pueden producirse chispas. Los recipientes con asas de metal, alambres de metal o adornos de metal no suelen ser aptos.
- Quite las tapas de alambre, etc. de los recipientes antes de colocarlas en el aparato.
- Los recipientes de madera y los de melamina no son adecuados.
- No utilice recipientes con una abertura estrecha (p. ej., botellas)
- No utilice termómetros para carne que no estén expresamente designados como aptos para microondas por el fabricante.

Para poder calentar los alimentos en el horno microondas, asegúrese de que las microondas puedan penetrar en los alimentos y que el menaje de cocina no los refleje ni los absorba. Por eso, seleccione el menaje de cocina y los accesorios con cuidado. Además del material, también hay que tener en cuenta la forma del recipiente. Las formas redondas y ovaladas son las que ofrecen los resultados más homogéneos . Los recipientes cuadrados o rectangulares pueden cocinar en exceso los alimentos en las esquinas, ya que absorben más energía en estos lugares. Los recipientes planos dan los mejores resultados de cocción.

Los utensilios de porcelana y cerámica son ideales para el aparato. La mayoría de las clases de vidrio también son aptas.

El plástico y el papel se pueden utilizar si pueden soportar la temperatura de los alimentos calentados. Use plástico solo si puede soportar temperaturas superiores a 120 °C, p. ej., polipropileno y poliamida. Algunos plásticos (p. ej Melamina) puede dañarse si se calienta el aparato.

Prueba de idoneidad de menaje

Coloque el recipiente vacío y un vaso de agua en la cavidad del horno. El agua es necesaria para que el aparato no funcione en vacío o solo con un recipiente vacío. Deje que el aparato funcione durante 60 segundos con el nivel de potencia más alto. Si el menaje se calienta en este proceso, no es apto para su uso en el microondas. Un recipiente adecuado se calienta solo cuando está caliente al tacto.

Hay una amplia gama de accesorios disponibles en el mercado.

Deberá tener en cuenta:

- Que los platos y accesorios sean aptos para microondas.
- Que la comida, los recipientes o las tapas no entren en contacto directo con la pared interior. Esto podría provocar alteración del color.

2 Puesta en servicio

El embalaje no debe estar dañado. Compruebe en el aparato posibles daños debidos al transporte. No ponga en funcionamiento en ningún caso un aparato dañado. Contacte con el servicio de atención al cliente en caso de daños.

PELIGRO

¡PELIGRO DE ASFIXIA!

Los componentes del embalaje pueden ser peligrosos para los niños (p. ej. plásticos, poliestireno). Mantenga el material del embalaje lejos de los niños.

Material del embalaje

Deseche el material del embalaje de forma respetuosa con el medioambiente.

Retirar la protección para el transporte

El aparato y las partes interiores están protegidas para el transporte.

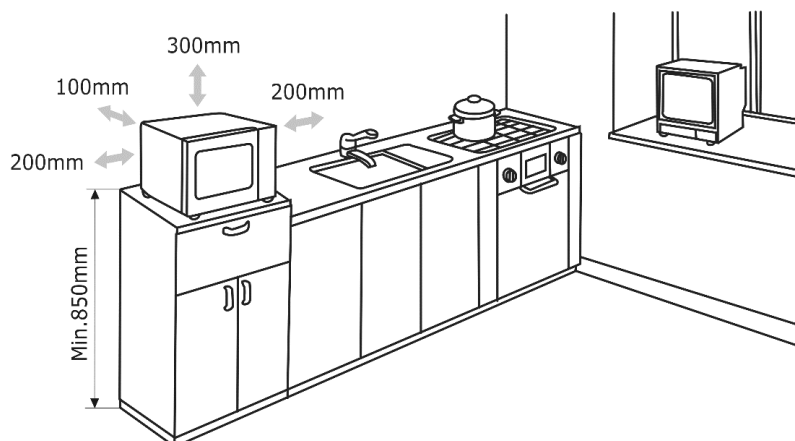
- Retire todas las cintas adhesivas.
- Los residuos de pegamento se pueden eliminar con agua de lixiviación.
- Retire también todas las cintas adhesivas y piezas del embalaje del interior del aparato.

Conexión eléctrica

- El aparato está equipado con un enchufe de red y sólo se puede conectar a una toma de corriente correctamente instalada.
- En caso de algún defecto, solo un electricista cualificado debe cambiar la toma eléctrica.
- El aparato está equipado con un enchufe, conéctelo únicamente a una toma de tierra correctamente instalada.
- La tensión de red debe coincidir con la tensión indicada en la placa de características.

Instalar el aparato

Coloque el aparato en una habitación bien ventilada y seca. La temperatura ambiente tiene influencia sobre el consumo de corriente eléctrica y el funcionamiento sin fallos del aparato.



- Coloque el microondas sobre una base plana, estable y resistente al calor que soporte el peso del microondas.
- No use el Aparato cerca de fuentes de calefacción o calor, sustancias fácilmente inflamables o en lugares con una humedad relativa del aire alta.
- Coloque el Aparato a una altura mínima de 85 cm.
- Asegúrese de que las ranuras de ventilación en la parte superior, los lados y la parte trasera no estén bloqueados por objetos. Deje un espacio libre de 30 cm en la parte superior, 20 cm en los lados y 10 cm en la pared trasera.
- No utilice nunca el aparato sin plato giratorio, sin aro de giro arrastre o si el cable de conexión está dañado.
- La toma para el enchufe de alimentación debe ser fácilmente accesible para desconectar el aparato de la red eléctrica en caso de emergencia.



- Coloque el Aparato en una superficie estable y nivelada.
- Nunca pellizque ni cubra el cable alimentación. Un cable de alimentación dañado sólo debe ser sustituido por el servicio de asistencia técnica.
- No utilice el aparato para otros fines (p. ej., para calentar estancias).
- No sujete ni tire del asa durante el transporte o la limpieza.

PRECAUCIÓN

¡PELIGRO DE LESIONES!

- Un cable de alimentación eléctrica dañado debe ser sustituido inmediatamente por el proveedor, el distribuidor especializado o el servicio de atención al cliente para evitar cualquier peligro.
- En la toma No maneje aparatos eléctricos con las manos húmedas.

Limpieza básica

Antes de usar el microondas y los accesorios por primera vez, límpielos bien con agua tibia y un poco de jabón y séquelos. Consulte las instrucciones sobre limpieza y cuidados.

Primer calentamiento

El primer calentamiento prepara al aparato nuevo para su uso. Se pueden producir olores y humo durante el primer calentamiento. Esto es normal y no debe ser motivo de preocupación.

- Asegúrese de que la estancia esté bien ventilada, para que los olores y el humo puedan escapar rápidamente. Según las circunstancias, abra las ventanas o encienda la ventilación. Durante el proceso de calentamiento, el calor elimina los posibles residuos de fabricación.

PRECAUCIÓN

PELIGRO DE QUEMADURAS

¡Superficies calientes! No tocar. ¡Mantenga alejados a los niños!

Después de completar el proceso de calentamiento, la limpieza y la preparación de los accesorios, el aparato está listo para funcionar.

2.1 Uso

El aparato utiliza un moderno control electrónico para ajustar los parámetros de modo que pueda adaptar mejor las necesidades de cocción.

ADVERTENCIA

¡PELIGRO DE EXPLOSIÓN!

- No caliente nunca líquidos y otros alimentos en recipientes herméticamente cerrados.
- Los huevos sin pelar y duros con cáscara no deben calentarse en el aparato, ya que podrían explotar.
- Al calentar bebidas en el aparato, comience siempre con una cuchara en el vaso o jarra para evitar que entren líquidos explosivos en la cavidad de cocción. Extreme siempre la precaución al sacar los recipientes del aparato. Cuando caliente líquidos, coloque siempre una cuchara en el recipiente para evitar el retardo del punto de ebullición.

ADVERTENCIA

¡PELIGRO DE QUEMADURAS!

Vierta en otro recipiente y remueva el contenido de los biberones y frascos de comida para niños se debe después de calentarlos. Compruebe la temperatura antes de la ingesta para evitar quemaduras graves.

- No caliente el aceite para freír.
- Usa un tenedor para perforar la cáscara de papas, manzanas y otras frutas y verduras antes de cocinarlas.



- No cocine los alimentos en exceso.
- No utilice papel, plástico u otros materiales combustibles para cocinar, cocinar, asar, etc.
- Retire todos los cierres de las bolsas de plástico.
- No abra la puerta del microondas durante el funcionamiento.
- Ponga la comida solo sobre el plato de cristal.
- Utilice siempre el aparato con alimentos.

Cocinar en el microondas

1. Pulse el botón de microondas
→ 30 sek. Se muestran en la pantalla.
→ Pulse más para aumentar el tiempo hasta un máximo de 60 minutos.
→ La potencia del microondas corresponde a P100 (700W)
→ La hora seleccionada se muestra en la pantalla.
2. Pulse el botón START/+30sec. Para confirmar.

Descongelar (descongelar) después del tiempo

1. Pulse el botón de descongelación
→ 30 sek. Se muestran en la pantalla.
→ Pulse más para aumentar el tiempo hasta un máximo de 60 minutos.
→ La potencia del microondas corresponde a P35 (245W)
→ La hora seleccionada se muestra en la pantalla.
2. Pulse el botón START/+30sec. Para confirmar.



- Cada vez que se pulsa un botón, suena una señal
- Utilice el botón Detener/Cancelar para eliminar el ajuste de hora
- Pulse el botón de inicio antes de que transcurran 1 minuto desde el ajuste de la hora; de lo contrario, la entrada desaparecerá.
- Una vez transcurrido el tiempo, suena una señal cada dos minutos, hasta un máximo de 10 minutos.
- Ajuste de hora: 0-5 min. 30 ciclos de segundos; 5-60 min: Cada 1 minutos

3 Búsqueda de fallos

FALLO	CAUSAS POSIBLES	SOLUCIÓN
El microondas no arranca	El cable de alimentación no está correctamente enchufado	Sacar el enchufe de la toma Volver a enchufar después de 10 segundos
	Interruptor de seguridad quemado o seccionador de potencia disparado	Sustituir interruptor de seguridad o seccionador (solo por personal especializado).
	Problemas con la toma	Comprobar la toma con otro aparato eléctrico.
	La puerta del aparato no se ha cerrado del todo	Cierre la puerta del aparato.
El plato giratorio de cristal hace ruidos	Suciedad debajo del eje del plato giratorio	Véase Capítulo «Limpieza y cuidados».
	El eje de la plataforma giratoria se ha movido por error	Recolocar el eje del plato giratorio.

NORMAL

Señal de radio y TV con interferencias	La señal de radio y TV pueden sufrir interferencias con el uso del microondas. Esto es parecido al fallo de un pequeño aparato eléctrico, como una batidora, una aspiradora o un ventilador.
Iluminación débil en el interior	En caso de potencia débil del microondas, puede verse también afectada la iluminación.
Acumulación de vapor en la puerta, aire caliente subiendo desde las aberturas	Al cocer se produce vapor del cocinado. La mayor parte sale por las aberturas. Sin embargo, algo de vapor se acumula en lugares fríos, como la puerta del microondas.

4 Limpieza y cuidados



PRECAUCIÓN

¡PELIGRO DE QUEMADURAS!

Al limpiar, se debe elegir la temperatura del agua de modo que no haya peligro de quemaduras

- Desconecte el enchufe de alimentación de la toma eléctrica antes de proceder a la limpieza.
- Limpie la cavidad regularmente.
- Retire los restos de comida de las paredes de la cavidad de cocción con un paño húmedo.
- Utilice solo detergentes suaves para limpiar la suciedad más difícil.
- No se recomienda el uso de productos de limpieza fuertes.

ATENCIÓN

DAÑOS MATERIALES

No use spray para hornos ni limpiadores de hornos agresivos. Los estropajos, las esponjas ásperas y los limpiadores para ollas no son adecuados. Estos productos arañan la superficie.

Seque bien la superficie interior después de limpiarla.

- Limpie la carcasa del aparato con un paño húmedo. Asegúrese de que no entre agua en el interior del aparato a través de las aberturas de ventilación, ya que esto podría dañarlo.
- Limpie el panel de mandos con un paño suave. No utilice ningún producto de limpieza fuerte, incluidos botes de spray. Deje la puerta del microondas abierta durante el mantenimiento para evitar que el aparato se ponga en funcionamiento accidentalmente.
- Durante el funcionamiento, el agua de condensación puede posarse en el interior y el exterior de la ventana de visualización del aparato debido a la evaporación de la humedad y puede llegar a gotear por debajo de la puerta. Este proceso es normal y puede ocurrir sobre todo a baja temperatura ambiente y alta humedad ambiental. Esto no afecta a la seguridad del aparato. Después del uso, retire el agua de condensación con un paño suave.
- Mantenga la superficie inferior de la cámara de cocción con regularidad. Utilice un paño húmedo con detergente suave y, a continuación, séquelo. No utilice ningún limpiador a vapor para la limpieza.

5 Consejos sobre el microondas

No encuentra información del ajuste necesario para la cantidad de alimento preparado.	Ampliar o acortar los tiempos de cocción de acuerdo con la siguiente regla general: Doble de cantidad: doble de tiempo Mitad de cantidad: mitad de tiempo
La comida se ha secado en exceso	Ajuste un tiempo de cocción más corto o seleccione una potencia de microondas más baja. La seguridad tapar el alimento y añadir más líquido.
La seguridad El alimento no se ha descongelado, calentado o cocido transcurrido el tiempo.	Establezca un tiempo más largo. Las cantidades más grandes y los alimentos más voluminosos tardan más tiempo.
Transcurrido el Tiempo de cocción de preparación, la comida se ha sobrecalentado en los bordes, pero aún no está lista en el centro.	Remover entre medias y ajustar para la próxima vez un Potencia de potencia más bajo y un Duración de preparación más largo.
Pasado el tiempo de descongelación, el ave o la carne se ha cocinado por fuera, pero aún no se ha descongelado en el centro.	La próxima vez, seleccionar una potencia de microondas menor. Dar la vuelta varias veces al alimento que se está descongelando.



- Se puede formar agua de condensación en el cristal de la puerta, en las paredes y en la base. Es algo normal. Esto no afecta a la seguridad del aparato. Limpie el agua condensada después de cocinar.

Piezas de recambio/ Servicio de atención al cliente

Dirección de Servicio al cliente responsable:

Tel: (+34) 876 03 66 60

Internet: www.exquisit-home.com



- Tome en cuenta que la visita del técnico de servicio al cliente, en caso de uso incorrecto o de una de las averías descritas como No Incluidas, incluso durante el período de la garantía, no es gratuito.

6 Eliminación de residuos

Eliminación del embalaje

Deseche el embalaje según su tipo. Añade la cartulina y el cartón a los residuos de papel y el plástico a la recogida de materiales reciclables

Eliminación de equipos antiguos



El equipo está marcado con el símbolo que se muestra aquí de acuerdo con la Directiva Europea de Eliminación de Residuos 2012 / 19 / EU.

La directiva contribuye a la correcta eliminación del equipo y a la recuperación de materias primas secundarias.



Los electrodomésticos viejos no deben eliminarse con la basura doméstica.

Todo consumidor está obligado por ley a eliminar los aparatos viejos por separado de los residuos domésticos.

Para evitar efectos negativos en el medio ambiente, devuelva los aparatos viejos al punto de venta o a un punto de recogida municipal para su correcto reciclaje.

Por favor, antes de deshacerse del producto, retire, si es posible, todas las pilas y acumuladores, así como todas las lámparas que puedan ser retiradas sin destruirlas.

Nos gustaría señalar que usted es responsable de la eliminación de los datos personales en el dispositivo que se va a eliminar.

Antes de desechar un equipo viejo, haga que no se pueda usar:

Extraiga el enchufe de la toma de corriente

Desconecte el enchufe del cable de alimentación.

No dañe ninguna pieza del circuito de refrigeración. (Vea el capítulo 1.5 "Peligros con el refrigerante")

Los niños suelen ser incapaces de reconocer los peligros inherentes a la manipulación de los electrodomésticos. Proporcione la supervisión necesaria y no deje que los niños jueguen con el equipo.

7 Condiciones de garantía para el mercado español

Como comprador de un dispositivo Exquisit, usted tiene derecho a las garantías legales del contrato de compra con su distribuidor.

Para ello, recuerde conservar la FACTURA o el TICKET DE COMPRA pues es el único modo válido para mostrar la fecha de comienzo del periodo de Garantía. Sin ellos no se aplicará ninguna reparación cubierta por la Garantía del fabricante.

Adicionalmente, le proporcionamos las siguientes condiciones:

Vigencia de la garantía

La garantía tiene una duración de 36 meses a partir de la fecha de compra (se debe presentar un comprobante de compra). Los fallos o defectos en el equipo se rectifican de forma gratuita durante los primeros 24 meses, siempre que el equipo sea accesible para reparaciones sin ningún esfuerzo especial. En los 12 meses posteriores, el comprador está obligado a demostrar que el fallo o defecto ya existía desde la entrega.

Su producto no ha sido diseñado para uso comercial (por ejemplo, en hoteles, bares, restaurantes, ...) o para uso compartido por varios hogares. En estos casos, la garantía no será de aplicación. Al hacer uso de la garantía, la garantía no se extiende para el equipo ni para las piezas recién instaladas.

Alcance de las medidas correctivas

Repararemos todos los defectos del equipo, dentro de los períodos especificados, que se puedan atribuir de manera demostrable a una fabricación defectuosa o a defectos de los materiales. Las piezas reemplazadas se convierten en nuestra propiedad.

Queda excluido lo siguiente:

Desgaste normal, daños intencionales o por negligencia, daños causados por el incumplimiento de las instrucciones de uso, colocación o instalación incorrecta del equipo, conexión a una tensión de red incorrecta, daños debidos a efectos químicos o electrotérmicos u otras condiciones ambientales anormales, daños en el vidrio, en la pintura, en el

esmalte y eventuales diferencias de color, así como bombillas defectuosas. Los defectos en el equipo también se excluyen si se deben a daños en el transporte. Tampoco realizamos ningún servicio si, personas no autorizadas realizan algún trabajo en el equipo Exquisit o se utilizan piezas no originales.

Alcance de validez de la garantía

Nuestra garantía se aplica a equipos que se adquirieron en España o Portugal y que están en funcionamiento en España o Portugal. Para equipos instalados en cualquier otro país, el consumidor deberá dirigirse al Servicio Oficial de la filial consultando la página Web de la marca, que ejercerá la garantía conforme a la legislación de su país.

Para las órdenes de reparación fuera del período de garantía aplica lo siguiente:

Si se repara un equipo, las facturas de reparación vencen de inmediato y son pagaderas sin deducción.

Si un equipo es revisado o una reparación que ha comenzado no se termina, se calcularán los gastos de transportación y del trabajo hecho. El asesoramiento por parte de nuestro centro de atención al cliente es gratuito.

El servicio de asistencia técnica Exquisit cuenta con una extensa red de centros por toda la geografía española y portuguesa.

En caso de precisar una atención técnica o para ordenar repuestos, comuníquese con nuestro departamento de servicio al cliente.

TEL: (+34) 876 03 66 60
www.exquisit-home.com

EXQUISIT

Torre Aragonia
Avda. Juan Pablo II 35, Planta 3
ES-50.009 Zaragoza

MW7020-F-030DI_BDA_DE_E1-0^-2023-02.DOCX

www.exquisit-home.com